

# BEDIENUNGSANLEITUNG

UMFASST: BETRIEB, INSTALLATION & INSTANDHALTUNG

# 66605X-X

erstellt am: 4.15.87  
überarbeitet am: 23.1.12  
(Rev. AS)

## 1/2" MEMBRANPUMPE VERHÄLTNIS 1:1 (NICHTMETALLISCH)



**LESEN SIE DIESES HANDBUCH VOR DER INSTALLATION, DEM BETRIEB ODER DER WARTUNG DIESER PUMPE SORGFÄLTIG.**

Es unterliegt der Verantwortung des Arbeitgebers dafür zu sorgen, daß der Betreiber diese Informationen erhält. Für zukünftige Bezugnahme aufbewahren.

### WARTUNGSZUBEHÖR

Zu den Angaben zu den Pumpenmaterialmöglichkeiten vgl. Modellübersicht.

637140-XX für die Reparatur des Materialbereichs (siehe Seite 4).

637141 für die Reparatur des Luftbereichs (siehe Seite 6).

### PUMPENDATEN

<b>Modelle</b> ..	Siehe Modellbeschreibungsübersicht "-XXX".
<b>Pumpentyp</b>	Nichtmetallische luftbetriebene Doppelmembranpumpe
<b>Material</b> ..	Siehe Modellbeschreibungsübersicht.
<b>Gewicht</b> ..	Polypropylen ..... 3,3 kg (7.2 lbs)
	Erdungsfähiges Acetal ..... 4,0 kg (8.8 lbs)
	P.V.D.F. (Kynar®) ..... 4,3 kg (9.5 lbs)
<b>Maximaler Luftzuführungsdruck</b> .....	6.9 bar (100 p.s.i.)
<b>Höchstzulässiger Materialeingangsdruck</b>	0.69 bar (10 p.s.i.)
<b>Maximaler Verdichtungsdruck</b> .....	6.9 bar (100 p.s.i.)
<b>Luftverbrauch</b> .....	1 c.f.m. / gallone (ca.)
<b>Maximale Strömungsgeschwindigkeit</b>	
(Kugel) .....	49.2 liter / min. (13 g.p.m.)
(Entenschnabel) .....	37.9 liter / min. (10 g.p.m.)
<b>Maximale Teilchengröße (Kugel)</b> .....	2.4 mm (3/32" dia.)
(Entenschnabel) .....	Fasern
<b>Maximale Temperaturgrenzen</b>	
E.P.R. ....	-51° bis 138° C (-60° bis 280° F)
Erdungsfähiges Acetal .....	-12° bis 82° C (10° bis 180° F)
Hytrel® .....	-29° bis 66° C (-20° bis 150° F)
Neopren .....	-18° bis 93° C (0° bis 200° F)
Nitrile .....	-12° bis 82° C (10° bis 180° F)
Polypropylen .....	2° bis 79° C (35° bis 175° F)
Polyurethan .....	-12° bis 66° C (10° bis 150° F)
P.V.D.F. (Kynar) .....	-12° bis 93° C (10° bis 200° F)
Santoprene® .....	-40° bis 107° C (-40° bis 225° F)
PTFE .....	4° bis 107° C (40° bis 225° F)
Viton® .....	-40° bis 177° C (-40° bis 350° F)
<b>Erdungsfähig</b> .....	nur 666056-XXX und 66605H-XXX modelle
<b>Abmessungen</b> .....	siehe Seite 8
<b>Schallpegel @ 70 p.s.i., 60 c.p.m.</b> .....	71.1 db(A)

\* Die hier veröffentlichten Schalldruckpegel der Pumpe wurden an einen äquivalenten ständigen Schallpegel (L<sub>Aeq</sub>) angepaßt, um die Anforderungen von ANSI S1.13-1971, CAGI-PNEUROPS 5.1 zu erfüllen, wobei vier Mikrofonpositionen genutzt wurden.

**HINWEIS:** Alle möglichen Optionen werden in der Übersicht angegeben. Sollten einige Verbindungen nicht empfohlen werden, so konsultieren Sie bitte einen Agenten oder die Fabrik falls Sie Fragen hinsichtlich der Verfügbarkeit haben.

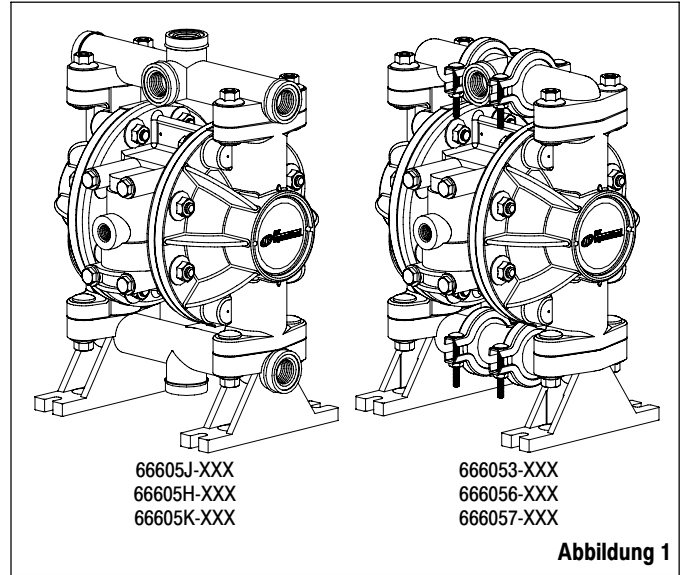


Abbildung 1

### MODELLÜBERSICHT

66605 X - X X X - 04	
<b>Materialabdeckungen &amp; Verteilermaterial</b>	
Dreiteiliger Verteiler	Einfacher Verteiler
3 - Polypropylen	J - Polypropylen
6 - Erdungsfähiges Acetal	H - Erdungsfähiges Acetal
7 - Reines Kynar	K - Reines Kynar
<b>Kugelsitzmaterial</b>	
0 - (Entenschnabel)	4 - P.V.D.F. (Kynar)
2 - Nicht Rostender Stahl	6 - Acetal
3 - Polypropylen	
<b>Kugelmateriale</b>	
*(Entenschnabelmodelle)	
1 - Neopren	8 - Polyurethan
2 - Nitrile	A - Nicht Rostender Stahl
3 - Viton	C - Neopren (*)
4 - PTFE	D - Nitrile (*)
5 - E.P.R.	E - Santoprene
<b>Membranmaterial</b>	
1 - Neopren	5 - E.P.R.
2 - Nitrile	8 - Polyurethan
3 - Viton	9 - Hytrel
4 - PTFE / Santoprene	B - Santoprene
<b>Kegelventilflus</b>	
04 - Oberer Ablass	
<b>AUSWAHL DES ZUBEHÖRS FÜR DEN MATERIALBEREICH</b> 66605X - X X X	
BEISPIEL: MODELL # 666053-321	637140 - <input checked="" type="checkbox"/> <input checked="" type="checkbox"/>
Materialbereich-zubehör # 637140-21	Kugel <input type="checkbox"/> Membrane <input type="checkbox"/>

# VORSICHTSMASSNAHMEN FÜR BETRIEB UND SICHERHEIT

DIESE INFORMATIONEN SIND ZU LESEN, ZU VERSTEHEN UND ZU BEFOLGEN, UM VERLETZUNGEN UND SACHSCHÄDEN ZU VERMEIDEN.



**⚠️ ACHTUNG** ÜBERHÖHTER LUFTDRUCK kann zu Verletzung, Pumpenbeschädigung oder Sachschaden führen.

- Den am Luftmotor-Typenschild angegebenen maximalen Einlaßluftdruck nicht überschreiten.
- Sicherstellen, daß die Materialschläuche und anderen Komponenten dem von dieser Pumpe erzeugten Flüssigkeitsdruck widerstehen können. Alle Schläuche auf Beschädigung oder Verschleiß überprüfen. Sicherstellen, daß das Auslaßventil sauber ist und gut funktioniert.

**⚠️ ACHTUNG** ELEKTROSTATISCHE FUNKEN können Explosion verursachen und zu schwerer Verletzung oder Todesfall führen. Pumpe und Pumpensystem erden.

- Funken können entflammables Material und Dämpfe entzünden.
- Das Pumpensystem und der zu besprühende Gegenstand müssen geerdet sein, wenn entflammables Material wie z.B. Lack, Lösemittel, Firnis, usw. gepumpt, gespült, im Umlauf gepumpt oder gesprüht wird, oder wenn das System in einer Umgebungsumgebungatmosphäre gebraucht wird, in der spontane Verbrennung möglich ist. Das Auslaßventil bzw. -gerät, die Behälter, Schläuche und den Gegenstand, in den das Material gepumpt wird, erden.
- Den Pumpenerdungsansatz, der bei Metallpumpen vorgesehen wird, verwenden, um eine Erdungsleitung mit einer guten Erdungsquelle zu verbinden. Dazu ist Aro Artikel-Nr. 66885 (Erdungssatz) oder ein entsprechender Erdungsdraht (min. 12 Gauge oder 2.6mm Drahtstärke) zu verwenden.
- Die Pumpe, die Verbindungen und alle Kontaktstellen sichern, um Schwingung und Erzeugung von Kontaktfunken oder elektrostatischen Funken zu verhindern.
- Spezifische Erdungsanforderungen sind den örtlichen Bauvorschriften und Elektrovorschriften zu entnehmen.
- Nach dem Erden ist die Kontinuität des elektrischen Pfades zur Erde regelmäßig zu überprüfen. Mit einem Ohmmesser von jeder Komponente (z.B. Schläuche, Pumpe, Klemmen, Behälter, Sprühpistole, usw.) zur Erde messen, um sicherzustellen, daß diese Kontinuität besteht. Ein Wert von 0.1 Ohm oder weniger sollte am Ohmmesser abzulesen sein.
- Das Auslaßschlauchende, das Auslaßventil bzw. -gerät wenn möglich in das zu fördernde Material eintauchen. (Freie Strömung des zu fördernden Materials ist zu vermeiden.)
- Schläuche, die mit einem Statikdraht ausgerüstet sind, verwenden.
- Gut lüften.
- Entflammbare Stoffe von Hitze, offenem Feuer und Funken fernhalten.
- Behälter schließen, wenn sie nicht in Gebrauch sind.

**⚠️ ACHTUNG** Pumpenabluft kann Verunreinigungen enthalten und schwere Verletzung verursachen. Abluft mit Rohrleitungen vom Arbeitsbereich und Betriebspersonal wegführen.

- Im Falle eines Membranbruches kann Material aus dem Schalldämpfer herausgestoßen werden.
- Beim Pumpen von Gefahrstoffen oder entflammbaren Stoffen ist die Abluft mit Rohrleitungen an eine sichere, entlegene Stelle zu führen.
- Zwischen der Pumpe und dem Schalldämpfer ist ein geerdeter 9.5 mm i.d. Schlauch vorzusehen.

**⚠️ ACHTUNG** GEFÄHRLICHER DRUCK kann zu schwerer Verletzung oder schwerem Sachschaden führen. Die Pumpe, Schläuche und das Auslaßventil nicht warten oder reinigen, während das System unter Druck steht.

- Luftzufuhr absperrn und Druck aus dem System entlasten, indem das Auslaßventil bzw. -gerät geöffnet wird, und / oder indem der Auslaßschlauch bzw. die -rohrleitung sorgfältig und langsam gelöst und von der Pumpe entfernt wird.

**⚠️ ACHTUNG** GEFÄHRSTOFFE können zu schwerer Verletzung oder schwerem Sachschaden führen. Eine Pumpe, die Gefahrstoffe enthält, darf nicht an das Werk oder ein Service-Center eingesandt werden. Sichere Handhabungsverfahren müssen den örtlichen und nationalen Gesetzen und Sicherheitsvorschriften entsprechen.

- Für alle Stoffe sind vom Hersteller Sicherheitsdatenblätter einzuholen, in denen die Anweisungen für richtige Handhabung angegeben sind.

**⚠️ VORSICHT** Die chemische Verträglichkeit der mediumberührten Pumpenteile mit der gepumpten, gespülten oder im Umlauf gepumpten Substanz überprüfen. Die chemische Verträglichkeit kann sich mit der Temperatur und der Konzentration der Chemikalie(n) in den gepumpten, gespülten oder im Umlauf gepumpten Substanzen ändern. Um Auskünfte zur Kompatibilität von Flüssigkeiten zu bekommen, wenden Sie sich an den Hersteller der chemischen Substanzen.

**⚠️ VORSICHT** Höchsttemperaturen basieren nur auf mechanischer Belastung. Gewisse Chemikalien senken die max. sichere Betriebstemperatur bedeutend. Wenden Sie sich an den Hersteller der chemischen Substanzen, um die chemische Kompatibilität und die Temperaturgrenzen zu erfahren.

**⚠️ VORSICHT** Die Personen, die dieses Gerät bedienen, müssen in sicheren Arbeitsverfahren ausgebildet sein, die Grenzen des Geräts verstehen und nach Bedarf Schutzbrillen / Schutzkleidung tragen.

**⚠️ VORSICHT** Die Pumpe ist nicht als Stütze für das Rohrleitungssystem zu verwenden. Sicherstellen, daß die Systemkomponenten richtig abgestützt sind, um Belastung der Pumpenteile zu vermeiden.

- Ansaug- und Auslaßverbindungen sollten flexible Verbindungen (wie z.B. Schlauchverbindungen) sein; sie dürfen nicht mit Rohren hergestellt werden und müssen mit dem zu fördernden Medium verträglich sein.

**⚠️ VORSICHT** Unnötige Beschädigung der Pumpe verhindern. Die Pumpe nicht längere Zeit trocken laufen lassen.

- Die Luftleitung zur Pumpe absperrn, falls das System längere Zeit nicht in Betrieb ist.

**⚠️ ACHTUNG** = Gefahren oder unsichere Verfahrensweisen, die zu schwerer Verletzung, Todesfall oder bedeutendem Sachschaden führen können.

**⚠️ VORSICHT** = Gefahren oder unsichere Verfahrensweisen, die zu leichter Verletzung, leichtem Pumpen- oder Sachschaden führen können.

**HINWEIS** = Wichtige Informationen bezüglich Installation, Bedienung oder Wartung.

## ALLGEMEINE BESCHREIBUNG

Die ARO-Membranpumpe bietet auch bei niedrigem Luftdruck eine hohe Förderleistung sowie ein breites Band an verfügbaren Materialkombinationsmöglichkeiten. Vergleichen Sie die Modell- und Optionenübersicht. ARO-Pumpen haben einen blockierungsresistenten Aufbau, modulare Luft- / Fluidbereiche.

Luftbetriebene Doppelmembranpumpen verwenden einen Differenzdruck in den Luftkammern, um abwechselnd ein Ansaugen und Entleeren der Materialkammern zu bewirken. Kugelventile verhindern das Rückströmen des Mediums.

Das Anlaufen der Pumpe beginnt, sobald Druckluft verwendet wird; der Pumpvorgang dauert an und paßt sich der Nachfrage an. Er baut einen Leitungsdruck auf, erhält diesen aufrecht und beendet das Durchlaufen, sobald der maximale Leitungsdruck erreicht ist (Druckseite geschlossen), danach wird der Pumpvorgang je nach Bedarf wieder aufgenommen.

Modell 666056-XXX und 66605H-XXX: Das bei dieser Pumpe verwendete Material Acetal enthält nichtrostende Stahlfasern, seine Konduktivität ermöglicht einen Anschluß an einen entsprechenden Untergrund, eine Erdungsschraube und Erdungsdrahtzubehör sind dafür vorgesehen.

## LUFT-UND SCHMIERMITTELANFORDERUNGEN

- Am Lufteintritt sollte ein Filter montiert werden, der Partikel, die größer als 50 Mikron sind, herausfiltert. Es ist keine Schmierung notwendig, außer der "O" Ring-Schmierung, die bei Montage oder Reparatur durchgeführt wird.
- Wenn feuchte Luft vorhanden ist, muss sichergestellt werden, dass sie mit den "O"-Ringen aus Nitril, die sich im Teil des Luftmotors der Pumpe befinden, verträglich ist.

## BETRIEBSANWEISUNGEN

- Spülen Sie die Pumpe stets mit einem Lösungsmittel, das mit dem gepumpten Material verträglich ist, sofern dieses gepumptes Material, falls es über längere Zeit nicht genutzt wird, "eingerrichtet werden" muß.
- Unterbrechen Sie die Luftzufuhr von der Pumpe, wenn diese mehrere Stunden nicht in Betrieb sein sollte.
- Das Materialfördervolumen unterliegt nicht nur der Luftzufuhr, sondern auch der im Einlauf verfügbaren Materialzufuhr. Das für den Einlauf verwendete Rohrmaterial sollte nicht zu klein oder restriktiv sein. Stellen Sie sicher, daß Sie keinen Schlauch verwenden, der sich bei Unterdruck zusammenzieht.
- Wird die Membranpumpe in einer Druckumlaufsituation (gefluteter Einlauf) betrieben, so wird empfohlen, ein Rückschlagventil an der Luftzufuhr zu installieren.
- Sichern Sie die Beine der Membranpumpe auf einem angemessenen Untergrund, um sie vor Vibrationsschäden zu schützen.

## INSTANDHALTUNG

- Es werden bestimmte ARO-Ersatzteile angegeben, die für eine schnelle Reparatur und die Verringerung der Ausfallzeit zur Verfügung stehen sollten.
- Schaffen Sie eine saubere Arbeitsoberfläche, um sensible bewegte Teile im Inneren während des Abbaus und Wiederaufbaus vor einer Verschmutzung durch Dreck und Fremdkörper zu schützen.
- Führen Sie genaue Aufzeichnungen der Betriebsaktivität, und schließen Sie die Pumpe in das präventive Instandhaltungsprogramm mit ein.
- Der Reparatursatz ist für zwei verschiedene Funktionen der Membranpumpe erhältlich: 1. LUFTBEREICH, 2. MATERIALBEREICH. Der Materialbereich ist weiter unterteilt, um den typischen aktiven MATERIALOPTIONEN genau zu entsprechen.

## ENTENSCHNABEL-RÜCKSCHLAGVENTILE (OPTIONAL)

Pumpenmodelle mit der Endung (-0CX oder -0DX) sind mit entenschnabelartigen Absperrvorrichtungen ausgestattet. Die dem Standard entsprechenden Entenschnabelpumpen werden mit dem Materialeinlauf oben und dem Materialauslaß am unteren Verteiler verschickt. Um die Flußrichtung zu ändern, muß die Pumpe wie unter MATERIALBEREICH angegeben auseinandergelöst und wie unten beschrieben wieder zusammengebaut werden. Eine Pumpe, die vom Werk aus mit Kugel und Kugelsitzen konstruiert ist, kann mit entenschnabelartigen Absperrventilen nachgerüstet werden, indem die erforderlichen Teile erworben und wie gezeigt installiert werden.

### Erneuter Zusammenbau:

Die Entenschnäbel können in jeder Richtung installiert werden, um einen Fluß von oben nach unten oder von unten nach oben zu produzieren. In jedem Fall **müssen alle (42) Entenschnäbel in die gleiche Richtung zeigen.**

### Fluß von oben nach unten: (siehe Seite 5)

1. Sobald die Materialabdeckungen (15) installiert sind, Pumpe auf den Kopf stellen.
2. Einsatz (21) in Entenschnabel (42) plazieren und Rohr (41) über Entenschnabel (42) gleiten lassen.
3. Gesamte Prüfeinrichtung mit dem Ende des Einsatzes (21) zuerst in Bohrung der Materialabdeckung gleiten lassen.
4. "O" Ring (19) über Rohr (41) positionieren.
5. Verteilerfüße (35) / Drehgelenkaufbau (36) an Materialabdeckungen anbringen.
6. Pumpe auf Position rechte Seite oben drehen.
7. Entenschnabeldämpfung gemäß schritt #1 anbringen.
8. Gesamte Prüfeinrichtung mit dem Rohrende (41) zuerst in Bohrung der Materialabdeckung gleiten lassen. (Der Entenschnabel zeigt abwärts zum Materialabdeckungshohlraum.)
9. (19) "O" Ring an Einsatz (21) anbringen.
10. Verteiler (34) / Drehgelenkaufbau (36) an Materialabdeckung anbringen.

### Fluß von unten nach oben: (Einlauf unten - Auslaß oben)

Um die Flußrichtung umzudrehen, Absperrventilvorrichtungen rückwärts zu den in schritt #2 und #7 enthaltenen Angaben in Materialabdeckungen (15) gleiten lassen. Bei schritt #2 deuten die Schnäbel (42) nach unten, bei schritt #7 deuten Sie nach oben.

# EINZELTEIL-LISTE / 66605X-X MATERIALBEREICH

★ Der 637140-XX MATERIALBEREICH-REPARATURSATZ umfaßt: KUGELN (siehe KUGELMÖGLICHKEITEN in der -XX Tabelle unten), MEMBRANEN (siehe MEMBRANMÖGLICHKEITEN in der -XX Tabelle unten) sowie die "O" Ring-Teile: 2, 19, 20, 33 und 93706-1 Key-Lube-Schmiermittel.

KUGELSITZ- MÖGLICHKEITEN				KUGELMÖGLICHKEITEN							
ARTIKEL "21"				★ ARTIKEL "22" (3/4" dia.) (Reparaturatz -XX)							
-XXX	Sitz	Qty	[Mtl]	-XXX	Kugel	Qty	[Mtl]	-XXX	Kugel	Qty	[Mtl]
-2XX	93409-1	(4)	[SS]	-X1X	93100-1	(4)	[N]	-XAX	93410-1	(4)	[SS]
-3XX	93098-1	(4)	[P]	-X2X	93100-2	(4)	[B]	-XEX	93100-E	(4)	[SP]
-34X / -3AX	93098-10	(4)	[P]	-X3X	93100-3	(4)	[V]	-0XX ARTIKEL "42" (Enten- Schnabel)			
-4XX	93098-4	(4)	[PK]	-X4X	93100-4	(4)	[T]				
-6XX	93098-3	(4)	[D]	-X5X	93100-5	(4)	[E]	-0CX	93114-1	(4)	[N]
-0XX	93115-1	(4)	[P]	-X8X	93100-8	(4)	[U]	-0DX	93114-2	(4)	[B]

MATERIALKODE
[B] = Nitrile
[D] = Acetal
[E] = E.P.R.
[F] = Flouraz
[GA] = Erdungsfähiges Acetal
[GFN] = Glass Filled Nylon
[H] = Hytrel
[N] = Neopren
[P] = Polypropylen
[PK] = Reines Kynar
[SP] = Santoprene
[SS] = Nicht Rostender Stahl
[T] = PTFE
[U] = Polyurethan
[V] = Viton

▼ "33" "O" Ringe sind generell im Reparaturatz enthalten, werden jedoch bei der Reparatur der Modelle 66605J-, 05H- & 05K-XXX nicht verwendet.

■ Nicht abgebildet.

❖ Quantität = 22

MEMBRANMÖGLICHKEITEN							
66605X-XXX	★ Wartungs-Zubehör -XX = (Kugel od. Entenschnabel) -XX = (Membrane)	★ "7" / "8"	★ "19"	★ "20"	▼ ★ "33"		
		Membrane (2) [Mtl]	"O" Ring (4) 1-5/16" o.d. [Mtl]	"O" Ring (2) 1-1/8" o.d. [Mtl]	"O" Ring (4) 1-3/16" o.d. [Mtl]		
-XX1	637140-X1	93113 [N]	Y325-122	Y325-119	Y325-120	[B]	
-XX2	637140-X2	93465-G [B]	Y325-122	Y325-119	Y325-120	[B]	
-XX3	637140-X3	93581-3 [V]	Y327-122	Y327-119	Y327-120	[V]	
66605J-, 66605J-XX4	637140-X4	93111 / 93465 [T/SP]	93265	Y328-119	94749	[T]	
66605G-, 66605H-XX4	637140-X4	93111 / 93465 [T/SP]	93764	93933	95129	[F]	
66605Z-, 66605K-XX4	637140-X4	93111 / 93465 [T/SP]	93265	Y328-119	94749	[T]	
-XX5	637140-X5	93760 [E]	93763	93761	93762	[E]	
-XX8	637140-X8	93112 [U]	93119	93117	93118	[U]	
-XX9	637140-X9	93465-9 [H]	Y325-122	Y325-119	Y325-120	[B]	
-XXB	637140-XB	93465 [SP]	93763	93761	93762	[E]	
-0X1	637140-C1, D1	93113 [N]	Y325-122	Nicht erford.	Y325-120	[B]	
-0X2	637140-C2, D2	93465-G [B]	Y325-122	Nicht erford.	Y325-120	[B]	
-0X4	637140-C4, D4	93111 / 93465 [T/SP]	Y325-122	Nicht erford.	94749	[T]	
-0X8	637140-C8, D8	93112 [U]	93119	Nicht erford.	93118	[U]	
-0XB	637140-CB, DB	93465 [SP]	Y325-122	Nicht erford.	Y325-120	[B]	

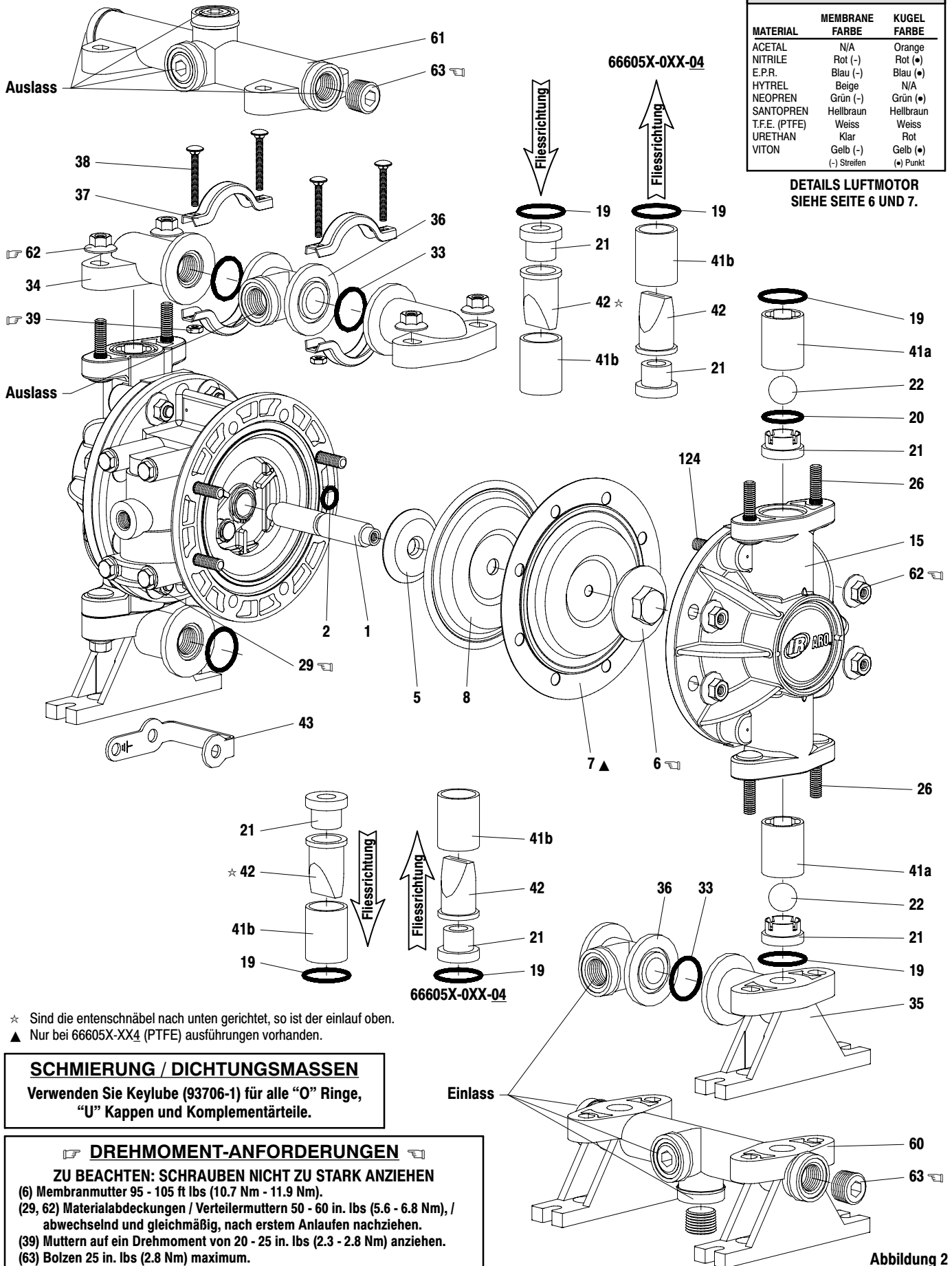
GEMEINSAME BENETZTE TEILE														
Beschreibung Menge			POLYPROPYLEN				ERDUNGSFÄHIG				REINES KYNAR			
			666053-XXX		66605J-XXX		666056-XXX		66605H-XXX		666057-XXX		66605K-XXX	
Art.	(größe)	Qty	Teil Nr.	[Mtl]	Teil Nr.	[Mtl]	Teil Nr.	[Mtl]	Teil Nr.	[Mtl]	Teil Nr.	[Mtl]	Teil Nr.	[Mtl]
□ 1	Rod	(1)	93084	[SS]	93084	[SS]	93084	[SS]	93084	[SS]	93084	[SS]	93084	[SS]
★ 2	"O" Ring (3/32" x 5/8" o.d.)	(1)	Y325-111	[B]	Y325-111	[B]	Y325-111	[B]	Y325-111	[B]	Y325-111	[B]	Y325-111	[B]
5	Washer (2" o.d.)	(2)	94645	[GFN]	94645	[GFN]	94645	[GFN]	94645	[GFN]	94645	[GFN]	94645	[GFN]
□ 6	Diaphragm Nut (5/16" - 18)	(2)	93103-1	[P]	93103-1	[P]	93103-3	[D]	93103-3	[D]	93103-4	[PK]	93103-4	[PK]
15	Fluid Cap (includes 26 & 124)	(2)	93105-1	[P]	93105-1	[P]	93105-11	[GA]	93105-11	[GA]	93105-9	[PK]	93105-9	[PK]
26	Bolt (5/16" - 18 x 1-1/2")	(8)	93109	[SS]	93109	[SS]	93109	[SS]	93109	[SS]	93109	[SS]	93109	[SS]
29	Nut (5/16" - 18)	(2)	-----	---	-----	---	Y12-5-S	[SS]	Y12-5-S	[SS]	-----	---	-----	---
34	Manifold, Outlet (top)	(2)	93102-1	[P]	-----	---	93102-6	[GA]	-----	---	93102-4	[PK]	-----	---
□ 35	Manifold, Foot (bottom)	(2)	93106-1	[P]	-----	---	93106-6	[GA]	-----	---	93106-4	[PK]	-----	---
□ 36	Swivel	(2)	93101-1	[P]	-----	---	93101-6	[GA]	-----	---	93101-4	[PK]	-----	---
□ 37	Clamp	(8)	93099	[SS]	-----	---	93099	[SS]	-----	---	93099	[SS]	-----	---
38	Bolt (#10 - 24 x 1-1/2")	(8)	Y84-303-T	[SS]	-----	---	Y84-303-T	[SS]	-----	---	Y84-303-T	[SS]	-----	---
39	Nut (#10 - 24)	(8)	Y22-10-S	[SS]	-----	---	Y22-10-S	[SS]	-----	---	Y22-10-S	[SS]	-----	---
41a	Ball Cage	(4)	93097-1	[P]	93097-1	[P]	93097-3	[D]	93097-3	[D]	93097-4	[PK]	93097-4	[PK]
41b	Sleeve	(4)	93120-1	[P]	93120-1	[P]	-----	---	-----	---	-----	---	-----	---
43	Ground Strap	(1)	-----	---	-----	---	92956-1	[SS]	92956-1	[SS]	-----	---	-----	---
■ 57	Ground Kit Assembly	(1)	-----	---	-----	---	66885-1	---	66885-1	---	-----	---	-----	---
60	Manifold, Inlet (bottom)	(1)	-----	---	93802-1	[P]	-----	---	93802-2	[GA]	-----	---	93802-3	[PK]
61	Manifold, Outlet (top)	(1)	-----	---	93801-1	[P]	-----	---	93801-2	[GA]	-----	---	93801-3	[PK]
62	Flange Nut (5/16" - 18)	(24)	93886	[SS]	93886	[SS]	93886 (❖)	[SS]	93886 (❖)	[SS]	93886	[SS]	93886	[SS]
63	Plug (1/2 - 14 N.P.T.)	(6)	-----	---	93897-1	[P]	-----	---	93897-2	[D]	-----	---	93897-3	[PK]

□ Bei den Ersatzteilen sind diese Artikel zusätzlich zum Reparaturatz enthalten, um eine schnelle Reparatur zu ermöglichen und die Ausfallzeit so gering wie möglich zu halten.

# INZELTEIL-LISTE / 66605X-X MATERIALBEREICH

FARBCODE		
MATERIAL	MEMBRANE FARBE	KUGEL FARBE
ACETAL	N/A	Orange
NITRILE	Rot (-)	Rot (•)
E.P.R.	Blau (-)	Blau (•)
HYTYL	Beige	N/A
NEOPREN	Grün (-)	Grün (•)
SANTOPREN	Hellbraun	Hellbraun
T.F.E. (PTFE)	Weiss	Weiss
URETHAN	Klar	Rot
VITON	Gelb (-)	Gelb (•)
	(-) Streifen	(•) Punkt

DETAILS LUFTMOTOR  
SIEHE SEITE 6 UND 7.



★ Sind die entschnäbel nach unten gerichtet, so ist der einlauf oben.  
▲ Nur bei 66605X-XX4 (PTFE) ausföhrungen vorhanden.

## SCHMIERUNG / DICHTUNGSMASSEN

Verwenden Sie Keylube (93706-1) für alle "O" Ringe, "U" Kappen und Komplementärteile.

## DREHMOMENT-ANFORDERUNGEN

ZU BEACHTEN: SCHRAUBEN NICHT ZU STARK ANZIEHEN

(6) Membranmutter 95 - 105 ft lbs (10.7 Nm - 11.9 Nm).  
(29, 62) Materialabdeckungen / Verteilermuttern 50 - 60 in. lbs (5.6 - 6.8 Nm), / abwechselnd und gleichmäßig, nach erstem Anlaufen nachziehen.  
(39) Muttern auf ein Drehmoment von 20 - 25 in. lbs (2.3 - 2.8 Nm) anziehen.  
(63) Bolzen 25 in. lbs (2.8 Nm) maximum.

Abbildung 2

# ERSATZTEIL-LISTE / 66605X-X DRUCKLUFTMOTOR-BEREICH

Die mit (✓) versehen Teile gehören zum 637141 Reparaturset für den Druckluftmotor-Bereich.

## TEILE DES LUFTBEREICHS

Art.	Beschreibung Menge (größe)	Qty	Teil Nr.	[Mtl]
101	Motor Body	(1)	93091	[P]
✓ 102	"O" Ring (3/32" x 1" o.d.)	(2)	Y325-117	[B]
□ 103	Sleeve	(1)	93087	[Bz]
□ 104	Snap Ring (13/16")	(2)	37285	[C]
111	Spool	(1)	93085	[D]
118	Pilot Rod	(1)	93088	[C]
✓ 119	"O" Ring (1/8" x 3/4" o.d.)	(4)	93075	[U]
□ 120	Spacer	(3)	115959	[Z]
✓ 122	Snap Ring (1/2")	(2)	77802	[C]
124	Stud (5/16" - 18 x 1-17/32") siehe seite 5	(8)	93249	[SS]
129	Muffler Assembly	(1)	66972	[P]
☆ 129	Exhaust Cover (siehe hinweis 2)		93092	[PS]
✓ 130	Gasket	(1)	93107	[SY]
131	Bolt (5/16" - 18 x 1-1/4")	(8)	93095	[SS]
✓ 132	Gasket (siehe hinweis 1)	(1)	93339-1	[B]

Art.	Beschreibung Menge (größe)	Qty	Teil Nr.	[Mtl]
133	Washer (9/32" i.d.)	(4)	93096	[SS]
134	Bolt (1/4" - 20 x 5")	(4)	Y6-419-T	[SS]
135	Valve Block	(1)	93090	[P]
136	Plug	(1)	93086	[D]
✓ 137	"O" Ring (3/32" x 1-1/2" o.d.)	(1)	Y325-125	[B]
✓ 138	Packing, "U" Cup (1/8" x 1" o.d.)	(1)	94395	[U]
✓ 139	Packing, "U" Cup (1/8" x 1.427" o.d.)	(1)	96383	[U]
✓ 140	Valve Insert	(1)	93276	[CK]
✓ 141	Valve Plate	(1)	93275	[CK]
142	Washer	(2)	116038	[Z]
143	Plate	(2)	93089	[SS]
201	Muffler (siehe hinweis 2)		93110	[C]
✓	Keylube-Schmiermittel für "O"-Ring		93706-1	
	10 Packungen Keylube		637175	

## WARTUNG MEMBRANPUMPE

### ALLGEMEINE WARTUNGSHINWEISE:

- Prüfen und ersetzen Sie alte Teile durch neue soweit dies erforderlich ist. Achten Sie auf tiefe Kratzer auf den metallischen Oberflächen sowie auf Kerben oder Schnitte in den "O" Ringen.
  - 7/16"-Schlüssel, 1/2"-Schlüssel, 7/16"-Buchse / Sockel, 1/2"-Buchse / Sockel, Drehmomentschlüssel (mißt inch pounds), "O" Ring Pick.

## AUSBAU DES MATERIALBEREICHS

1. Oberen Verteiler (34) / Drehgelenkaufbau (36) entfernen.  
HINWEIS: Die Verteileroptionen umfassen einteilige Verteiler (60 / 61) oder dreiteilige drehgelenkartige Verteiler mit Klammern.
2. Kugelgehäuse (41), Kugeln (22), "O" Ringe (19 und 20) sowie Kugelsitze (21) entfernen. Hinweis: Können die Gehäuse zu diesem Zeitpunkt nur mit Mühe entfernt werden, kann es hilfreich sein, bis zum 5. Schritt fortzufahren und die Gehäuse zu entfernen, sobald diese vom Inneren der Materialabdeckung zu erreichen sind.
3. Untere Verteiler (35) / Drehgelenkaufbau (36) entfernen.
4. "O" Ringe (19), Kugelsitze (21) Kugeln (22) entfernen.
5. Materialabdeckungen (15) entfernen.
6. Membranmutter (6), Membrane/n (8) [(7) bei PTFE-Modellen] und Membranscheibe (5) vom Membranpleuel (1) entfernen.
7. Pleuel (1) vom Druckluftmotor entfernen.
8. Verbleibende Membranmutter (6), Membrane (8) [(7) bei PTFE-Modellen] und Membranscheibe (5) vorsichtig vom Pleuel (1) entfernen. Pleueloberfläche nicht beschädigen.
9. "O" Ring (2) vom Pleuel entfernen.
10. Klammern (37) von oberem und unterem Verteiler- / Drehgelenkaufbau entfernen.
11. "O" Ringe (33) von den Drehgelenken (36) entfernen.

Hinweis 1: Teil Nr. 93339-1 Einteilige Dichtung ersetzt die folgenden Teile (nicht abgebildet) bei Modellen, die vor Oktober 1988 hergestellt wurden, bei Y325-10 (4), Y325-12, 93093, 93094, Y325-8.

Hinweis 2: Die Auslaßabdeckung (129 ☆) und der Schalldämpfer (201) gehörten bis 9/92 zum Standard; sie sind separat zur Wartung oder für Rohrleitungsanlagen erhältlich.

Hinweis 3: Eine Großventilwartungsanlage ist separat erhältlich; diese umfaßt die Artikel 111, 132, 135 - 141. Zu bestellen unter der Artikelnr. 66362.

### MATERIALKODE

[B] = Nitrile	[D] = Acetal	[SY] = Synthetikdichtung
[Bz] = Bronze	[P] = Polypropylen	[U] = Polyurethan
[C] = Kohlenstoffstahl	[PS] = Polyester	[Z] = Zink
[CK] = Keramik	[SS] = Nicht Rostender Stahl	

## ERNEUTER ZUSAMMENBAU DES MATERIALBEREICHS

- In umgekehrter Reihenfolge zusammenbauen.
- Pleuel (1) und "O" Ring (2) mit Key-Lube oder entsprechendem "O" Ring-Schmiermittel schmieren.
- Membranscheiben (5) mit Abschrägung des inneren Durchmessers in Richtung der Membrane installieren.
- Werden die PTFE-Membranen ersetzt, so ist die 93465 Santoprenemembrane hinter der PTFE-Membrane zu installieren.
- Bei der Installation des Gehäuses (41) müssen die Kugellager mit den Kerben des Kugelsitzes (21) in einer Linie stehen, um so spätere Schäden zu vermeiden.
- Vor der Installation der Verteiler (34) (35) sollte der "O" Ring (19) angemessen auf dem äußeren Durchmesser des Kugelgehäuses (41) befestigt sein.
- Vor dem Anziehen der Mutter (39) auf den auf dem Drehgelenk liegenden Schloßschrauben (38) muß der Verteiler- / Drehgelenkaufbau an den Materialabdeckungen angebracht werden. Drehgelenk (36) an gewünschte Position drehen und jede Mutter zunächst ungefähr 8 - 9 Umdrehungen anziehen, danach die Muttern (29) vollständig anziehen.



**DREHMOMENT-ANFORDERUNGEN**  
**ZU BEACHTEN: SCHRAUBEN NICHT ZU STARK ANZIEHEN.**  
 Drehmoment (134) auf 15 - 20 in. lbs (1.7 - 2.3 Nm), 10 Minuten warten, dann  
 erneut Drehmoment auf 15 - 20 in. lbs (1.7 - 2.3 Nm).

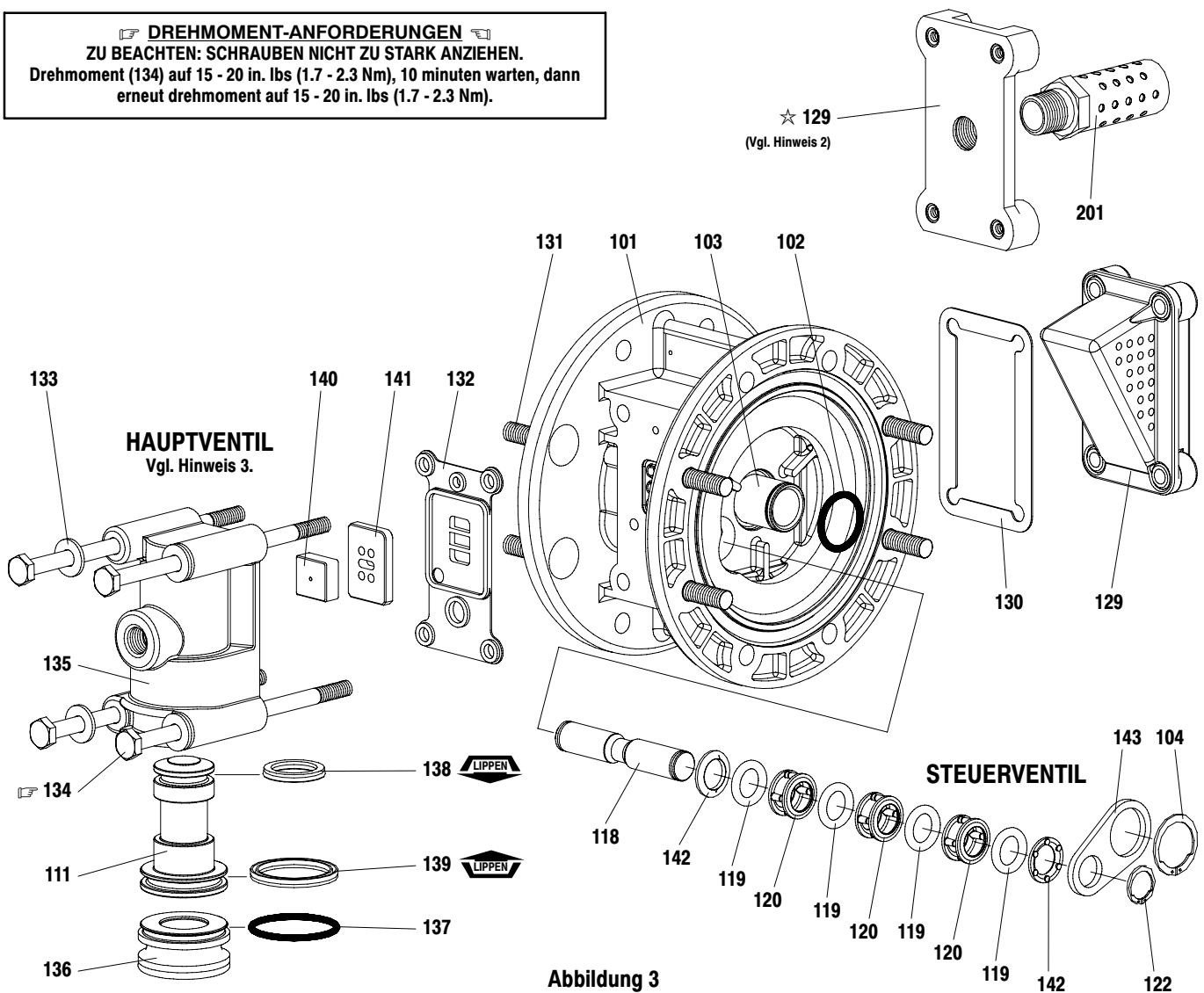


Abbildung 3

## WARTUNG DES DRUCKLUFTMOTORBEREICHS

Die Wartung gliedert sich in zwei Teile - 1. Steuerventil, 2. Hauptventil.

- Die Wartung des Druckluftmotorbereichs schließt sich an die Reparatur des Materialbereichs an.

## ABBAU DES STEUERVENTILS

- Sprengringe (122) und (104) entfernen.
- Scheibe (143) entfernen.
- Rohr (103) und "O" Ringe (102) entfernen.
- Kolben (118), Unterlagsscheiben (142), "O" Ringe (119) und Distanzstück (120) vom Zentralkörper (101) entfernen.

## WIEDERAUFBAU DES STEUERVENTILS

- "O" Ringe (119), Distanzstücke (120) und Unterlagsscheiben (142) auf der Führungsstange anbringen.
- Stapel in den Körper (101) einsetzen. das Rohr (103) kann dafür benutzt werden, den Stapel in den Körper zu drücken.
- Rohr (103) und "O" Ringe (102) in Körper (101) einbauen.
- Scheiben (143) und Sprengringe (122) und (104) einbauen.

## ABBAU DES HAUPTVENTILS

- Auslaßabdeckung (129) und Dichtung (130) entfernen.
- Ventilkopfaufbau (135) vom Körper (101) ziehen.
- Schrauben (134), Unterlagsscheiben (133) und Dichtung (132) vom Ventilkopf (135) entfernen.
- Ventileinsatz (140) und Ventilscheibe (141) entfernen.
- Kolben (136) und Steuerkolben (111) entfernen.

## WIEDERAUFBAU DES HAUPTVENTILS

- Neue (139) und "U" Kappen (138) auf Steuerkolben (111) installieren - **DIE LIPPEN MÜSSEN SICH GEGENÜBERSTEHEN.**
- Steuerkolben (111) in Ventilkopf (135) einführen.
- "O" Ring (137) auf Kolben (136) befestigen, Kolben in Ventilkopf (135) einführen.
- Ventileinsatz (140) und Ventilscheibe (141) in Ventilkopf (135) installieren. Hinweis: Nach 9/92 gefertigte Teile sind weiß (keramisch), zur besseren Durchführung sollte die gekümpelte Seite des Ventileinsatzes (140) gegen die glänzende Fläche der Ventilscheibe (141) gerichtet sein.
- Dichtung (132) zurücksetzen und Ventilkopfaufbau auf Körper (101) installieren.

## STÖRUNGSBESEITIGUNG

### Produkt tritt aus Luftventil / Schalldämpfer aus.

- Membranmutter überprüfen.
- Dichtigkeit der Membranmutter (6) überprüfen.

### Luftblasen bei Produktentladung.

- Verbindungen der Saugleitung überprüfen.
- Schellen an Einlaß-Verteiler prüfen.
- "O" Ringe zwischen Einlaß-Verteiler und Materialabdeckungen überprüfen.
- Dichtigkeit der Membranmutter (6) überprüfen.

### Pumpe bläst Luft aus dem Hauptabzug wenn sie durch einen Schlag blockiert wird.

- "U" Kappe an Steuerkolben (111) im Hauptventil überprüfen.
- Ventilscheibe (141) und -einsatz (140) auf Abnutzung prüfen.
- Rohr (103) und "O" Ring (2) auf Membranpleuel kontrollieren.
- "O" Ringe (119) auf Kolben (118) auf Abnutzung prüfen.

### Geringes Fördervolumen

- Luftzufuhr überprüfen.
- Prüfen, ob Auslaßschlauch korrekt angeschlossen ist.
- Um sich selbst zum Ansaugen bringen zu können, muß die Pumpe in vertikaler Position montiert werden, so daß die Kugeln sich durch Schwerpunktverlagerung stellen.
- Pumpenhohraum überprüfen - die Größe der Ansaugleitung sollte 1/2" Min betragen oder mehr, wenn ein Medium mit hoher Viskosität gepumpt wird. Der Ansaugschlauch darf nicht knicken und muß in der Lage sein, ein hohes Vakuum zu ziehen.
- Sämtliche Verbindungsstellen an den Einlaßverteilern und Saugverbindungen kontrollieren. Diese müssen luftdicht sein.
- Auf festsitzende oder schlecht sitzende Prüfventile achten.
- Läuft die Pumpe mit einer hohen Drehzahl oder unregelmäßig, "O" Ringe des Kolbens (119) auf Abnutzung hin überprüfen.

## ABMESSUNGEN

Die angegebenen Maße sind lediglich Referenzgrößen; sie werden in Inch und Millimetern aufgeführt.

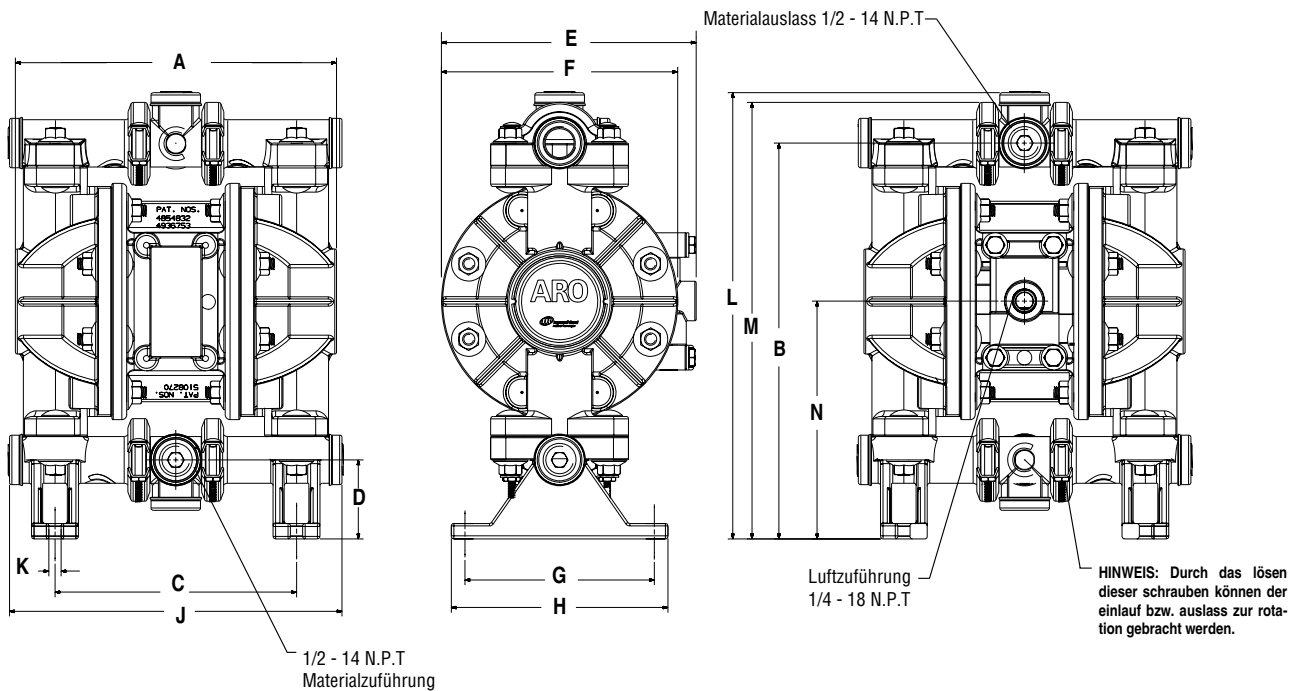


Abbildung 4

### ABMESSUNGEN

A - 8.155" (207.1 mm)	E - 6.467" (164 mm)	J - 8.445" (215 mm)
B - 10.051" (255 mm)	F - 6.000" (152 mm)	K - 0.312" (8 mm)
C - 6.135" (155.8 mm)	G - 4.812" (122.2 mm)	L - 11.331" (288 mm)
D - 2.005" (51 mm)	H - 5.500" (140 mm)	M - 11.084" (282 mm)
		N - 6.040" (153 mm)