

BEDIENUNGSANLEITUNG

66610X-X-C

UMFASST: BETRIEB, INSTALLATION & INSTANDHALTUNG

erstellt am: 24.8.89

überarbeitet am: 15.10.10

(REV. AA)

1" MEMBRANPUMPE VERHÄLTNIS 1:1 (METALLISCH)



LESEN SIE DIESES HANDBUCH VOR DER INSTALLATION, DEM BETRIEB ODER DER WARTUNG DIESER PUMPE SORGFÄLTIG.

Es unterliegt der Verantwortung des Arbeitgebers dafür zu sorgen, daß der Betreiber diese Informationen erhält. Für zukünftige Bezugnahme aufbewahren.

WARTUNGSZUBEHÖR

Zu den Angaben zu den Pumpenmaterialmöglichkeiten vgl. Modellübersicht.

637118-C für Reparatur des Luftbereichs (siehe Seite 6).

637119-XX-C für Reparatur des Materialbereichs (siehe Seite 4).

Der abriebfeste Umrüstsatz 637167 ist für Anwendungen mit schwerem oder abreibendem Material verfügbar (siehe Seite 4).

PUMPENDATEN

Modelle Siehe Modellbeschreibungsübersicht "-XXX".
Pumpentyp Metallische, luftbetriebene Doppelmembranpumpe.
Material Siehe Modellbeschreibungsübersicht.
Gewicht Aluminium 8.62 kg (19 lbs)
Gusseisen 14.06 kg (31 lbs)
Nicht Rostender Stahl 16.33 kg (36 lbs)

[zu addieren sind 3.63 kg (8 lbs) für Druckluftmotorbereich aus Gußeisen]

Maximaler Luftzuführungsdruck 8.3 bar (120 p.s.i.)

Höchstzulässiger Materialeingangsdruck 0.69 bar (10 p.s.i.)

Maximaler Verdichtungsdruck 8.3 bar (120 p.s.i.)

Maximale Strömungsgeschwindigkeit (gefluteter Einlauf)
. 133 l.p.m. (35 g.p.m.)

Maximale Teilchengröße 3.2 mm (1/8" dia.)

Maximale Temperaturgrenzen (membrane / kugel / dichtungsmaterial):

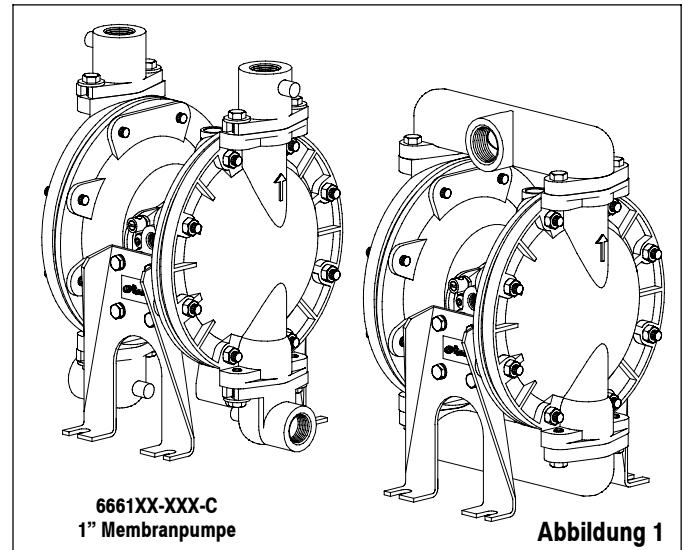
| | |
|---------------|-----------------------------------|
| Acetal | -12° bis 82° C (10° bis 180° F) |
| E.P.R. / EPDM | -51° bis 138° C (-60° bis 280° F) |
| Hytrel® | -29° bis 66° C (-20° bis 150° F) |
| Neopren | -18° bis 93° C (0° bis 200° F) |
| Nitril | -12° bis 82° C (10° bis 180° F) |
| Polypropylen | 2° bis 79° C (35° bis 175° F) |
| Polyurethan | -12° bis 66° C (10° bis 150° F) |
| Kynar® PVDF | -12° bis 93° C (10° bis 200° F) |
| Santopren® | -40° bis 107° C (-40° bis 225° F) |
| PTFE | 4° bis 107° C (40° bis 225° F) |
| Viton® | -40° bis 177° C (-40° bis 350° F) |

Abmessungen siehe Seite 8

Schallpegel @ 70 p.s.i., 60 c.p.m. 64.5 db(A)*

* Die hier veröffentlichten Schalldruckpegel der Pumpe wurden an einen äquivalenten ständigen Schallpegel (L_{Aeq}) angepasst, um die Anforderungen von ANSI S1.13-1971, CAGI-PNEUROP S5.1 zu erfüllen, wobei vier Mikrofonpositionen genutzt wurden.

HINWEIS: Alle möglichen Optionen werden in der Übersicht angegeben. Sollten einige Verbindungen nicht empfohlen werden, so konsultieren Sie bitte einen Agenten oder die Fabrik falls Sie Fragen hinsichtlich der Verfügbarkeit haben.



MODELLÜBERSICHT

6661 X X - X X X - C

Material Zentralkörper, Gewinde

| | |
|---------------------------|--------------------|
| 0 - Aluminium, N.P.T.F.-1 | 2 - Aluminium, BSP |
| 1 - Gußeisen, N.P.T.F.-1 | 3 - Gußeisen, BSP |

Materialabdeckungen & Verteilermaterial, Einlauf / Auslass

| | |
|-------------------------------|----------------------------------|
| (Hardware Stahl) | (Hardware Nicht Rostender Stahl) |
| 0 - Aluminium, Einfach | A - Aluminium, Einfach |
| 1 - Nichtrost. Stahl, Einfach | B - Nichtrost. Stahl, Einfach |
| 2 - Gußeisen, Einfach | C - Gußeisen, Einfach |
| 9 - Nichtrost. Stahl, Dual | D - Nichtrost. Stahl, Dual |

Kugelsitzmaterial

| | |
|----------------------|-------------------------------------|
| 1 - Aluminium | 2 - 316 Nichtrostender Stahl |
| 3 - Polypropylen | 4 - Kynar PVDF |
| 5 - Kohlenstoffstahl | 8 - Gehärteter 440 Nichtrost. Stahl |

Kugelmateriale

| | |
|-------------|--------------------------|
| 1 - Neopren | 6 - Acetal |
| 2 - Nitril | 8 - Polyurethan |
| 3 - Viton | A - Nichtrostender Stahl |
| 4 - PTFE | C - Hytrel |
| 5 - E.P.R. | E - Santopren |

Membranmaterial

| | | |
|----------------------|------------|---------------|
| 1 - Neopren | 3 - Viton | 9 - Hytrel |
| 2 - Nitril | 5 - E.P.R. | B - Santopren |
| 4 - PTFE / Santopren | | |

Auswahl Reparatursatz Für Den Materialbereich

6661XX - X X X - C

Beispiel: Modell # 666100-361-C

Der Reparatursatz für den

Materialbereich ist 637119-61-C

637119 - X X X - C

Kugel Membrane

INGERSOLL RAND COMPANY LTD

209 NORTH MAIN STREET - BRYAN, OHIO 43506

☎ (800)495-0276 • FAX(800) 892-6276

©2010

CCN 15260896

www.ingersollrandproducts.com

ARO

IR Ingersoll Rand
Industrial Technologies

VORSICHTSMASSNAHMEN FÜR BETRIEB UND SICHERHEIT

DIESE INFORMATIONEN SIND ZU LESEN, ZU VERSTEHEN UND ZU BEFOLGEN, UM VERLETZUNGEN UND SACHSCHÄDEN ZU VERMEIDEN.



⚠️ ACHTUNG ÜBERHÖHTER LUFTDRUCK kann zu Verletzung, Pumpenbeschädigung oder Sachschaden führen.

- Den am Luftmotor-Typenschild angegebenen maximalen Einlaßluftdruck nicht überschreiten.
- Sicherstellen, daß die Materialschläuche und anderen Komponenten dem von dieser Pumpe erzeugten Flüssigkeitsdruck widerstehen können. Alle Schläuche auf Beschädigung oder Verschleiß überprüfen. Sicherstellen, daß das Auslaßventil sauber ist und gut funktioniert.

⚠️ ACHTUNG ELEKTROSTATISCHE FUNKEN können Explosion verursachen und zu schwerer Verletzung oder Todesfall führen. Pumpe und Pumpensystem erden.

- Funken können entflammables Material und Dämpfe entzünden.
- Das Pumpensystem und der zu besprühende Gegenstand müssen geerdet sein, wenn entflammables Material wie z.B. Lack, Lösemittel, Firnis, usw. gepumpt, gespült, im Umlauf gepumpt oder gesprüht wird, oder wenn das System in einer Umgebungsatmosphäre gebraucht wird, in der spontane Verbrennung möglich ist. Das Auslaßventil bzw. -gerät, die Behälter, Schläuche und den Gegenstand, in den das Material gepumpt wird, erden.
- Den Pumpenerdungsansatz, der bei Metallpumpen vorgesehen wird, verwenden, um eine Erdungsleitung mit einer guten Erdungsquelle zu verbinden. Dazu ist Aro Artikel-Nr. 66885 (Erdungssatz) oder ein entsprechender Erdungsdraht (min. 12 Gauge oder 2.6mm Drahtstärke) zu verwenden.
- Die Pumpe, die Verbindungen und alle Kontaktstellen sichern, um Schwingung und Erzeugung von Kontaktfunken oder elektrostatischen Funken zu verhindern.
- Spezifische Erdungsanforderungen sind den örtlichen Bauvorschriften und Elektrovorschriften zu entnehmen.
- Nach dem Erden ist die Kontinuität des elektrischen Pfades zur Erde regelmäßig zu überprüfen. Mit einem Ohmmesser von jeder Komponente (z.B. Schläuche, Pumpe, Klemmen, Behälter, Sprühpistole, usw.) zur Erde messen, um sicherzustellen, daß diese Kontinuität besteht. Ein Wert von 0.1 Ohm oder weniger sollte am Ohmmesser abzulesen sein.
- Das Auslaßschlauchende, das Auslaßventil bzw. -gerät wenn möglich in das zu fördernde Material eintauchen. (Freie Strömung des zu fördernden Materials ist zu vermeiden.)
- Schläuche, die mit einem Statikdraht ausgerüstet sind, verwenden.
- Gut lüften.
- Entflammbare Stoffe von Hitze, offenem Feuer und Funken fernhalten.
- Behälter schließen, wenn sie nicht in Gebrauch sind.

⚠️ ACHTUNG Pumpenabluft kann Verunreinigungen enthalten und schwere Verletzung verursachen. Abluft mit Rohrleitungen vom Arbeitsbereich und Betriebspersonal wegführen.

- Im Falle eines Membranbruches kann Material aus dem Schalldämpfer herausgestoßen werden.
- Beim Pumpen von Gefahrstoffen oder entflammbaren Stoffen ist die Abluft mit Rohrleitungen an eine sichere, entlegene Stelle zu führen.
- Zwischen der Pumpe und dem Schalldämpfer ist ein geerdeter 9.5 mm i.d. Schlauch vorzusehen.

⚠️ ACHTUNG GEFÄHRLICHER DRUCK kann zu schwerer Verletzung oder schwerem Sachschaden führen. Die Pumpe, Schläuche und das Auslaßventil nicht warten oder reinigen, während das System unter Druck steht.

- Luftzufuhr absperren und Druck aus dem System entlasten, indem das Auslaßventil bzw. -gerät geöffnet wird, und / oder indem der Auslaßschlauch bzw. die -rohrleitung sorgfältig und langsam

gelöst und von der Pumpe entfernt wird.

⚠️ ACHTUNG GEFAHRSTOFFE können zu schwerer Verletzung oder schwerem Sachschaden führen. Eine Pumpe, die Gefahrstoffe enthält, darf nicht an das Werk oder ein Service-Center eingeschickt werden. Sichere Handhabungsverfahren müssen den örtlichen und nationalen Gesetzen und Sicherheitsvorschriften entsprechen.

- Für alle Stoffe sind vom Hersteller Sicherheitsdatenblätter einzuholen, in denen die Anweisungen für richtige Handhabung angegeben sind.

⚠️ ACHTUNG EXPLOSIONSGEFAHR. Pumpenmodelle mit mediumberührten Aluminiumteilen dürfen nicht mit 1,1,1-trichloroethan, methylenchlorid oder anderen halogenhaltigen kohlenwasserstofflösemitteln verwendet werden, da diese reagieren und explodieren können.

- Pumpenmotorabschnitt, Flüssigkeitskappen, Verteiler und alle mediumberührten Teile auf chemische Verträglichkeit Kompatibilität überprüfen, bevor sie mit Lösemitteln dieser Art eingesetzt werden.

⚠️ VORSICHT Die chemische Verträglichkeit der mediumberührten Pumpenteile mit der gepumpten, gespülten oder im Umlauf gepumpten Substanz überprüfen. Die chemische Verträglichkeit kann sich mit der Temperatur und der Konzentration der Chemikalie(n) in den gepumpten, gespülten oder im Umlauf gepumpten Substanzen ändern. Um Auskünfte zur Kompatibilität von Flüssigkeiten zu bekommen, wenden Sie sich an den Hersteller der chemischen Substanzen.

⚠️ VORSICHT Höchsttemperaturen basieren nur auf mechanischer Belastung. Gewisse Chemikalien senken die max. sichere Betriebstemperatur bedeutend. Wenden Sie sich an den Hersteller der chemischen Substanzen, um die chemische Kompatibilität und die Temperaturgrenzen zu erfahren.

⚠️ VORSICHT Die Personen, die dieses Gerät bedienen, müssen in sicheren Arbeitsverfahren ausgebildet sein, die Grenzen des Geräts verstehen und nach Bedarf Schutzbrillen / Schutzkleidung tragen.

⚠️ VORSICHT Die Pumpe ist nicht als Stütze für das Rohrleitungssystem zu verwenden. Sicherstellen, daß die Systemkomponenten richtig abgestützt sind, um Belastung der Pumpenteile zu vermeiden.

- Ansaug- und Auslaßverbindungen sollten flexible Verbindungen (wie z.B. Schlauchverbindungen) sein; sie dürfen nicht mit Rohren hergestellt werden und müssen mit dem zu fördernden Medium verträglich sein.

⚠️ VORSICHT Unnötige Beschädigung der Pumpe verhindern. Die Pumpe nicht längere Zeit trocken laufen lassen.

- Die Luftleitung zur Pumpe absperren, falls das System längere Zeit nicht in Betrieb ist.

⚠️ VORSICHT Nur echte ersatzteile von ARO gebrauchen, um gute leistung und richtige druckwertesicherzustellen.

HINWEIS Ersatz-Warnetiketten sind auf Anfrage erhältlich: "Statischer Funklenschlag art. nr. / 93616-2 und Membranriss art. nr. 93122-1".

⚠️ ACHTUNG = Gefahren oder unsichere Verfahrensweisen, die zu schwerer Verletzung, Todesfall oder bedeutendem Sachschaden führen können.

⚠️ VORSICHT = Gefahren oder unsichere Verfahrensweisen, die zu leichter Verletzung, leichtem Pumpen- oder Sachschaden führen können.

HINWEIS = Wichtige Informationen bezüglich Installation, Bedienung oder Wartung.

ALLGEMEINE BESCHREIBUNG

Die ARO-Membranpumpe bietet auch bei niedrigem Luftdruck eine hohe Förderleistung sowie ein breites Band an verfügbaren Materialkombinationsmöglichkeiten. Vergleichen Sie die Modell- und Optionenübersicht. ARO-Pumpen haben einen blockierungsresistenten Aufbau, modulare Luft- / Material bereiche.

Luftbetriebene Doppelmembranpumpen verwenden einen Differenzdruck in den Luftkammern, um abwechselnd ein Ansaugen und Entleeren der Materialkammern zu bewirken. Kugelventile verhindern das Rückströmen des Mediums.

Das Anlaufen der Pumpe beginnt, sobald Druckluft verwendet wird; der Pumpvorgang dauert an und paßt sich der Nachfrage an. Er baut einen Leitungsdruck auf, erhält diesen aufrecht und beendet das Durchlaufen, sobald der maximale Leitungsdruck erreicht ist (Druckseite geschlossen), danach wird der Pumpvorgang je nach Bedarf wieder aufgenommen.

LUFT-UND SCHMIERMITTELANFORDERUNGEN

⚠️ ACHTUNG ÜBERMÄSSIGER LUFTDRUCK. Kann Pumpschäden, Verletzungen oder Sachschäden hervorrufen.

- Am Lufttritt sollte ein Filter montiert werden, der Partikel, die größer als 50 Mikron sind, herausfiltert. Es ist keine Schmierung notwendig, außer der "O" Ring-Schmierung, die bei Montage oder Reparatur durchgeführt wird.
- Wenn schmierstoffhaltige Luft vorliegt, stellen Sie sicher, dass sie mit den O-Ringen und Dichtungen im Luftmotorbereich der Pumpe kompatibel ist.

BETRIEBSANWEISUNGEN

- Spülen Sie die Pumpe stets mit einem Lösungsmittel, das mit dem gepumpten Material verträglich ist, sofern dieses gepumptes Material, falls es über längere Zeit nicht genutzt wird, "eingespritzt werden" muß.
- Unterbrechen Sie die Luftzufuhr zur Pumpe, wenn diese mehrere Stunden nicht in Betrieb sein sollte.
- Das Materialfördevolumen unterliegt nicht nur der Luftzufuhr, sondern auch der im Einlauf verfügbaren Materialzufuhr. Das für den Einlauf verwendete Rohrmaterial sollte nicht zu klein oder restriktiv sein. Stellen Sie sicher, daß Sie keinen Schlauch verwenden, der sich bei Unterdruck zusammenzieht.
- Wird die Membranpumpe in einer Druckumlaufsituation (gefluteter Einlauf) betrieben, so wird empfohlen, ein Rückschlagventil an der Luftzufuhr zu installieren.
- Sichern Sie die Beine der Membranpumpe auf einem angemessenen Untergrund, um sie vor Vibrationsschäden zu schützen.

INSTANDHALTUNG

Zur Identifizierung der Einzelteile und Information über den Reparatursatz vgl. Sie die Einzelteilansichten auf den Seiten 4 bis 7.

- Es werden bestimmte ARO-Ersatzteile angegeben, die für eine schnelle Reparatur und die Verringerung der Ausfallzeit zur Verfügung stehen sollten.
- Das Reparatursatz ist für zwei verschiedene Funktionen der Membranpumpe erhältlich: 1. LUFTBEREICH, 2. MATERIALBEREICH. Der MATERIALBEREICH ist weiter aufgeteilt, um den MATERIALOPTIONEN der jeweiligen Teile zu entsprechen.
- Schaffen Sie eine saubere Arbeitsoberfläche, um sensible bewegte Teile im Inneren während des Abbaus und Wiederaufbaus vor einer Verschmutzung durch Dreck und Fremdkörper zu schützen.
- Führen Sie genaue Aufzeichnungen der Betriebsaktivität, und schließen Sie die Pumpe in das präventive Instandhaltungsprogramm mit ein.
- Vor dem Abbau ist das im Auslaßverteiler aufgefangene Material zu entfernen, indem die Pumpe umgedreht wird, um so das Material aus der Pumpe auszuleeren.

AUSBAU DES MATERIALBEREICHS

1. Obere(n) Verteiler entfernen.
 2. Kugeln (22), "O" Ringe (19) und Kugelsitze (21) entfernen.
 3. Materialabdeckungen (15) entfernen.
HINWEIS: Nur bei PTFE-membranmodellen wird eine Hauptmembrane (7) und eine Sicherheitsmembrane (8) verwendet. Siehe auch Zusatzansicht in Abbildung 1.
 4. Schrauben (14), Unterlagsscheiben (6), Membranen (7) oder (7/8) und Unterlagsscheiben (5) entfernen.
 5. "O" Ringe (3) entfernen.
- ACHTUNG: Die Oberfläche des Membranstange (1) darf nicht verkratzt oder beschädigt werden.

ERNEUTER ZUSAMMENBAU DES MATERIALBEREICHS

- Der Zusammenbau erfolgt in umgekehrter Reihenfolge.
- Alle Teile reinigen und untersuchen. Wo erforderlich, abgenutzte oder beschädigte Teile durch neue Teile ersetzen.
- Membranstange (1) und "U"-Kappe mit Key-Lube "O" Ring-Schmiermittel oder entsprechendem schmieren.
- ARO art. nr. / 98930-T Patrone (Installationswerkzeug) bei der Installation des "O" Rings (2) auf der Membranstange (1) zur Hilfe nehmen.
- Es muß sichergestellt werden, daß die Membrane(n) (7) oder (7/8) passend mit den Materialabdeckungen (15) ausgerichtet ist / sind, bevor die letzten Drehmomentanpassungen an der Schraube und den Muttern vorgenommen werden; so soll verhindert werden, daß die Membrane gekrümmt wird.
- Bei Modellen mit PTFE membran: Die Santoprenmembrane (8) ist so installiert, daß die mit "AIR SIDE" versehene Seite zum Pumpenzentralkörper zeigt. PTFE membran (7) mit der Seite "FLUID SIDE" zur Materialabdeckung (15) gerichtet installieren.
- Nachdem die Pumpe wieder gestartet wurde und eine Weile gelaufen ist, Drehmomentaufbau erneut überprüfen.

EINZELTEIL-LISTE / 66610X-X-C MATERIALBEREICH

★ 637119-XX-C Materialbereich Reparatursatz umfasst: KUGELN (siehe KUGELMÖGLICHKEITEN in der -XX-Tabelle unten), MEMBRANEN (siehe MEMBRANMÖGLICHKEITEN in der -XX-Tabelle unten) sowie die "O"-Ring-Teile: 2, 3, 19 und 93706-1 Key-Lube-Schmiermittel.

| KUGELSITZ-MÖGLICHKEITEN | | | | KUGELMÖGLICHKEITEN 6661XX-XXX-C | | | | | | | |
|-------------------------|---------|-----|-------|--------------------------------------|---------|-----|-------|------|---------|-----|-------|
| "21" | | | | ★ "22" (1" dia.) (Reparatursatz -XX) | | | | | | | |
| -XXX | Sitz | Qty | [Mtl] | -XXX | Kugel | Qty | [Mtl] | -XXX | Kugel | Qty | [Mtl] |
| -1XX | 92008-1 | (4) | [A] | -X1X | 90532-1 | (4) | [N] | -X6X | 90532-6 | (4) | [D] |
| -2XX | 90428 | (4) | [SS] | -X2X | 90532-2 | (4) | [B] | -X8X | 90532-8 | (4) | [U] |
| -3XX | 92926 | (4) | [P] | -X3X | 90532-3 | (4) | [V] | -XAX | 90948 | (4) | [SS] |
| -4XX | 92941 | (4) | [K] | -X4X | 90532-4 | (4) | [T] | -XCX | 90532-C | (4) | [H] |
| -5XX | 95675-1 | (4) | [C] | -X5X | 90532-5 | (4) | [E] | -XEX | 90532-A | (4) | [SP] |
| -8XX | 93367-1 | (4) | [SH] | | | | | | | | |

| MATERIALKODE |
|------------------------------------|
| [A] = Aluminium |
| [B] = Nitril |
| [C] = Kohlenstoffstahl |
| [CI] = Gußeisen |
| [Co] = Kupfer |
| [D] = Acetal |
| [E] = E.P.R. |
| [H] = Hytrel |
| [K] = Kynar PVDF |
| [N] = Neopren |
| [PI] = Polypropylen |
| [SH] = Gehärteter Nichtrost. Stahl |
| [SP] = Santopren |
| [SS] = Nichtrostender Stahl |
| [T] = PTFE |
| [U] = Polyurethan |
| [V] = Viton |

| MEMBRANMÖGLICHKEITEN 6661XX-XXX-C | | | | | | | | | | | | | |
|-----------------------------------|---|----------|-----|-------|----------|-----|-------|-----------------------------|-----|-------|---------------------------------|-----|-------|
| -XXX | ★ Wartungs-zubehör -XX = (Kugel) -XX = (Membrane) | ★ "7" | | | ★ "8" | | | ★ "3" (1/16" x 5/8" ø a.d.) | | | ★ "19" (3/32" x 1-9/16" ø a.d.) | | |
| | | Membrane | Qty | [Mtl] | Membrane | Qty | [Mtl] | "O" Ring | Qty | [Mtl] | "O" Ring | Qty | [Mtl] |
| -XX1 | 637119-X1-C | 90533-1 | (2) | [N] | ----- | --- | --- | Y325-14 | (4) | [B] | Y325-126 | (4) | [B] |
| -XX2 | 637119-X2-C | 90533-2 | (2) | [B] | ----- | --- | --- | Y325-14 | (4) | [B] | Y325-126 | (4) | [B] |
| -XX3 | 637119-X3-C | 90533-3 | (2) | [V] | ----- | --- | --- | Y328-14 | (4) | [T] | Y327-126 | (4) | [V] |
| -XX4 | 637119-X4-C | 93459-4 | (2) | [T] | 92973-B | (2) | [SP] | Y328-14 | (4) | [T] | Y328-126 | (4) | [T] |
| -XX5 | 637119-X5-C | 90533-5 | (2) | [E] | ----- | --- | --- | Y328-14 | (4) | [T] | 90534 | (4) | [E] |
| -XX9 | 637119-X9-C | 90533-9 | (2) | [H] | ----- | --- | --- | Y328-14 | (4) | [T] | Y327-126 | (4) | [V] |
| -XXB | 637119-XB-C | 90533-B | (2) | [SP] | ----- | --- | --- | Y328-14 | (4) | [T] | 90534 | (4) | [E] |

| GEMEINSAME BENETZTE TEILE 6661XX-XXX-C | | | | | | | | | | | |
|--|---|-----|---------------------------------|----------|-------|---|----------|-------|--------------------------------|----------|-------|
| Art. | Beschreibung Menge (größe) | Qty | Aluminium 6661X0-X, 6661XA-X | | | Nichtrostender Stahl 6661X1-, 1X9-, 1XB-, 1XD- | | | Gußeisen 6661X2-X, 6661XC-X | | |
| | | | N.P.T.F. | | BSP | N.P.T.F. | | BSP | N.P.T.F. | | BSP |
| | | | Teil Nr. | Teil Nr. | [Mtl] | Teil Nr. | Teil Nr. | [Mtl] | Teil Nr. | Teil Nr. | [Mtl] |
| 15 | Materialabdeckung | (2) | 94945 | 94945 | [A] | 91045 | 91045 | [SS] | 94277 | 94277 | [CI] |
| 16 | Verteiler (6661X0, 1X1, 1X2, 1XA, 1XB, 1XC) | (2) | 92001 | 92001-1 | [A] | 91044 | 91044-1 | [SS] | 94278 | 94278-1 | [CI] |
| 17 | Auslassverteiler (6661X9-X, 6661XD-X nur) | (2) | ----- | ----- | --- | 92846 | 92846-1 | [SS] | ----- | ----- | --- |
| 18 | Einlaufverteiler (6661X9-X, 6661XD-X nur) | (2) | ----- | ----- | --- | 92847 | 92847-1 | [SS] | ----- | ----- | --- |
| 23 | Feder (6661X9-X, 6661XD-X nur) | (2) | ----- | ----- | --- | 22155 | 22155 | [SS] | ----- | ----- | --- |

| OPTIONEN KLEINTEILE 6661XX-XXX-C | | | | | | |
|----------------------------------|--|------|---|-------|---|-------|
| Art. | Beschreibung Menge (größe) | Qty | Kohlenstoffstahl 6661X0-, 1-, 2-, 9- | | Nichtrostender Stahl 6661XA-, B-, C-, D- | |
| | | | Teil Nr. | [Mtl] | Teil Nr. | [Mtl] |
| 5 | Unterlegscheibe - Luftseite (3-5/8" o.d.) | (2) | 93441-2 | [C] | 93441-1 | [SS] |
| 24 | Unterlegscheibe (6661X9-X, 6661XD-X nur) (5/16") | (8) | Y13-5-C | [C] | Y13-5-T | [SS] |
| 26 | Schraube (5/16" - 18 x 1") | (8) | Y6-55-C | [C] | Y6-55-T | [SS] |
| 29 | Mutter (5/16" - 18) | (16) | Y12-5-C | [C] | Y12-5-S | [SS] |

637167
ABRIEBRESISTENTER
UMRÜSTSATZ ENTHÄLT:
 "21" Kugelsitz 93367-1 (4)
 "22" Kugel 90532-8 (4)

| WEITERE ERSATZTEILE | | | | | | | | | |
|---------------------|---------------------------------|-----|----------|-------|------|-------------------------------|-----|----------|-------|
| Art. | Beschreibung Menge (größe) | Qty | Teil Nr. | [Mtl] | Art. | Beschreibung Menge (größe) | Qty | Teil Nr. | [Mtl] |
| □ 1 | Stange | (1) | 98724-1 | [C] | 9 | Unterlegscheibe (0.505" i.d.) | (2) | 93189-1 | [SS] |
| ★ 2 | "O" Ring (3/32" x 3/4" o.d.) ★ | (1) | Y330-113 | [B] | 14 | Schraube (1/2" - 20 x 1") | (2) | Y5-85-T | [SS] |
| □ 6 | Unterlegscheibe - Materialseite | (2) | 93441-1 | [SS] | 43 | Erdungsöse (siehe seite 7) | (1) | 93004 | [Co] |
| | (6661X0-X, 6661X2-X nur) | (2) | 93441-2 | [C] | | | | | |

★ MONTAGEHINWEIS: Der Materialbereich- Reparatursatz umfasst ebenfalls Teil Nr. 93131 "O" Ringe (5) zur Reparatur von "-B"-Modellen (vor 8/89).
 MONTAGEHINWEIS: Teil nr. 98930-T Installationswerkzeug ist separat für den Gebrauch mit den Artikeln 1 und 2 erhältlich.

□ Bei den Ersatzteilen sind diese Artikel zusätzlich zum Reparatursatz enthalten, um eine schnelle Reparatur zu ermöglichen und die Ausfallzeit so gering wie möglich zu halten.

| FARBCODE | | |
|-----------|----------------|-------------|
| MATERIAL | MEMBRANE FARBE | KUGEL FARBE |
| Acetal | N/A | Orange |
| Nitril | Rot (-) | Rot (+) |
| E.P.R. | Blau (-) | Blau (+) |
| Hytrek | Beige | Beige |
| Neopren | Grün (-) | Grün (+) |
| Santopren | Beige* | Beige |
| PTFE | Weiss | Weiss |
| Urethan | N/A | Rot |
| Viton | Gelb (-) | Gelb (+) |
| | (-) Streifen | (+) Punkt |

* Siehe pos. 8 in textfenster unten.

ZUM DRUCKLUFT-MOTORBEREICH VGL. SEITEN 6 & 7.

DREHMOMENT-ANFORDERUNGEN
ZU BEACHTEN: SCHRAUBEN NICHT ZU STARK ANZIEHEN.
 (14) Membranschraube, 25 - 30 ft lbs (33.9 - 40.7 Nm).
 (26) Schrauben und (29) Mutter, 120 - 140 in. lbs (13.6 - 15.8 Nm).

SCHMIERUNG / DICHTUNGSMASSEN
 ◆ Loctite 271 für Gewinde verwenden.
 ☆ Keylube für alle "O" Ringe, "U" Kappen & Komplementärteile verwenden.
 ☒ Wenn Befestigungselemente aus Edelstahl verwendet werden, tragen Sie Rostlöser auf das Gewinde, die Schraube und die Flanschköpfe der Mutter auf, die mit dem Pumpengehäuse in Kontakt sind.

○ HINWEIS: der Teile (5 und 6) ist der Membrane entgegengerichtet.

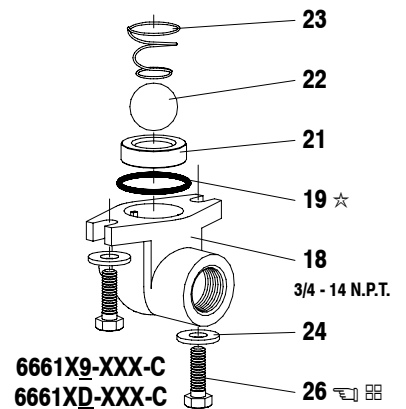
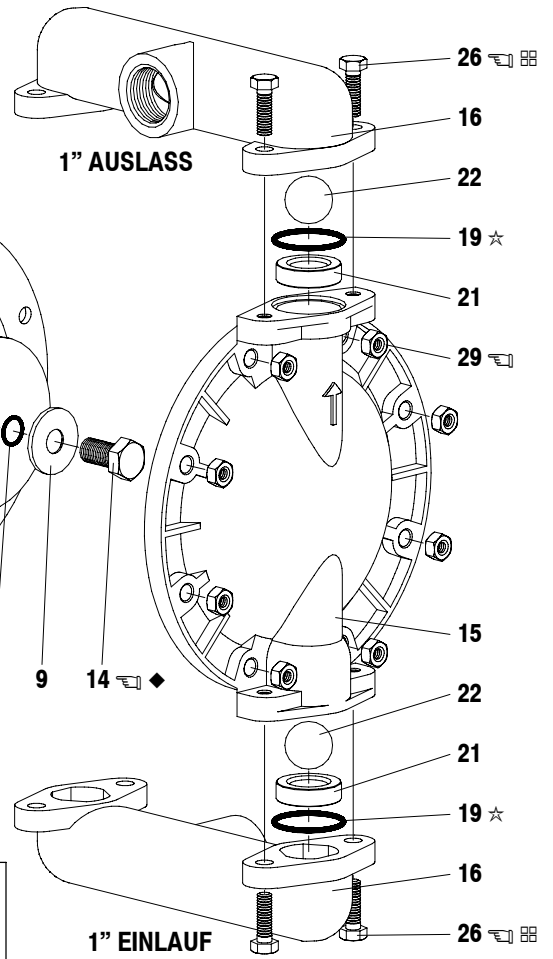
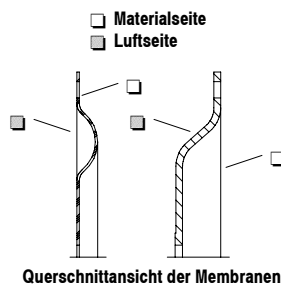
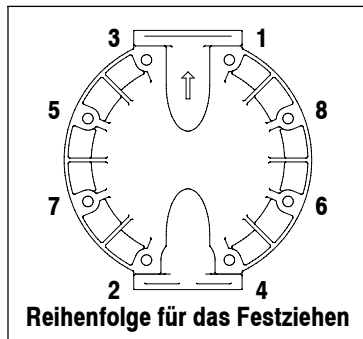
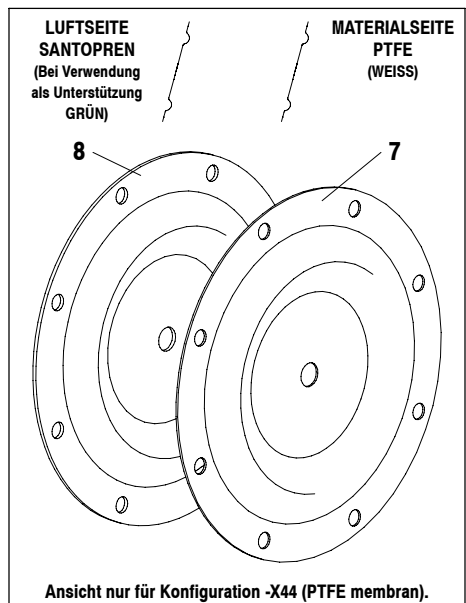
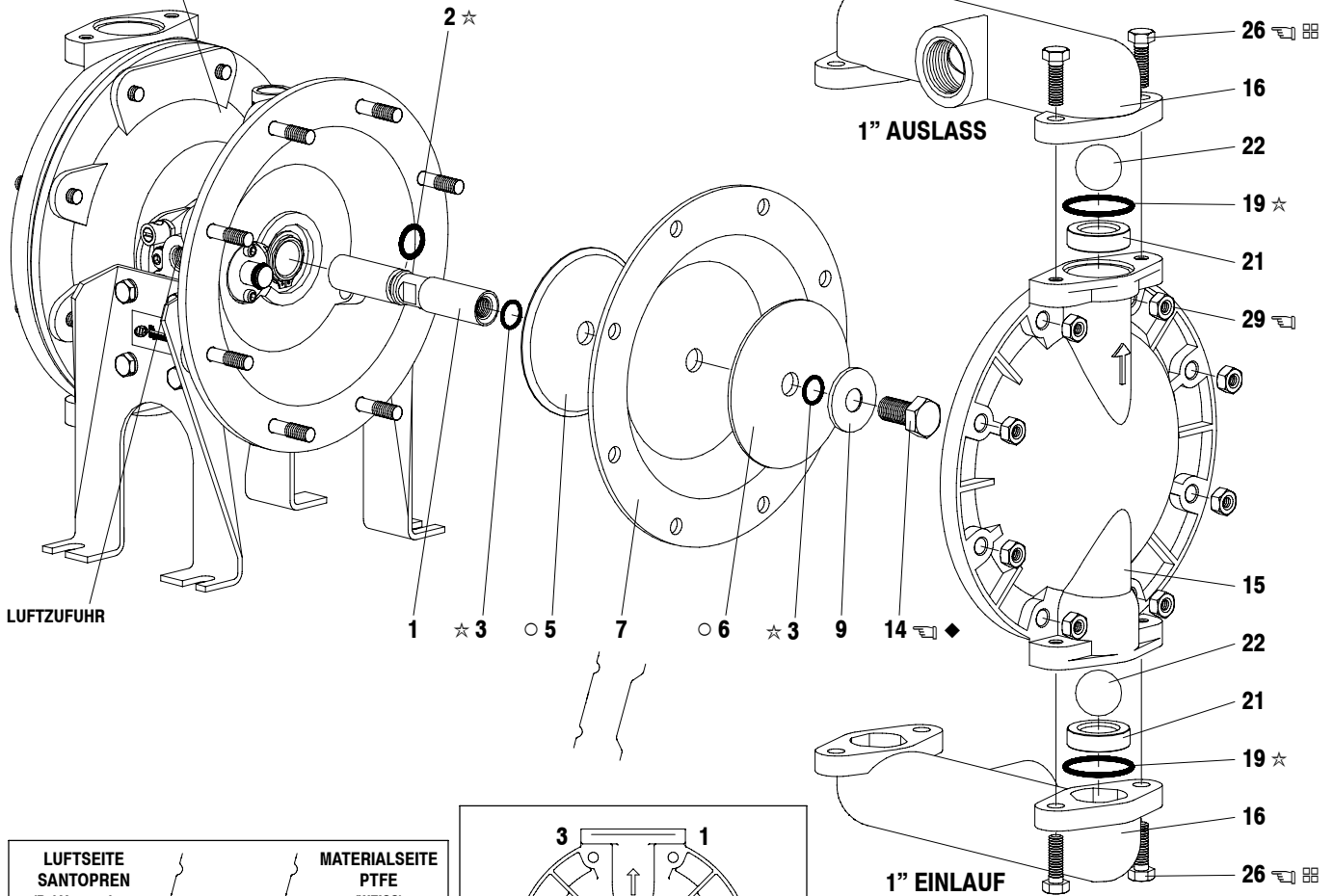
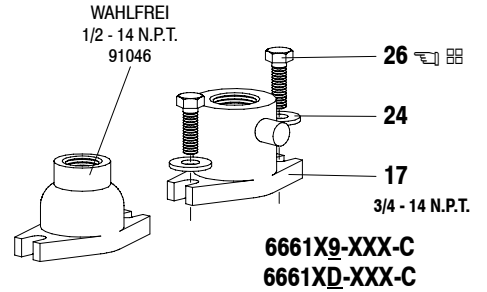


Abbildung 2

EINZELTEIL-LISTE 66610X-X-C DRUCKLUFTMOTOR-BEREICH

Die mit (✓) versehen Teile gehören zum 637118-C Reparaturset für den Druckluftmotor-Bereich.

HINWEIS ZUM REPARATURSATZ: Der Reparatursatz 637118-C ist ein allgemein verwendbares Reparaturset für alle ARO Membranpumpen-Druckluftmotoren vom Typ 1" und größer. Er enthält zusätzliche "O" Ringe und Ersatzteile, die für die Wartung dieses Modells nicht erforderlich sein mögen.

| Artikel | Beschreibung Menge (größe) | Qty | Teil Nr. | [Mtl] |
|---------|---|-----|-----------|--------|
| 101 | Motorkörper (66610X, 66612X) | (1) | 94743 | [A] |
| | (66611X, 66613X) | (1) | 94741 | [C] |
| ✓ 102 | "O" Ring (1/16" x 1" ø a.d.) | (2) | Y325-20 | [B] |
| □ 103 | Rohr | (1) | 94527 | [D] |
| ✓ 104 | Klammerring (0.925" i.d.) | (2) | Y145-25 | [C] |
| 105 | Schraube (1/4" - 20 x 5/8") | | | |
| | mit Unterlegscheibe (model 6661X0, 1X1, 1X2, 1X9) | (8) | 93860 | [C] |
| | (model 6661XA, 1XB, 1XC, 1XD) | (8) | Y6-42-T | [SS] |
| 106 | Sicherungsscheibe (1/4") (6661XA, 1XB, 1XC, 1XD) | (8) | Y14-416-T | [SS] |
| 107 | Fuß (model 6661X0, 1X1, 1X2, 1X9) | (2) | 92003 | [C] |
| | (model 6661XA, 1XB, 1XC, 1XD) | (2) | 92003-1 | [SS] |
| ✓ 108 | Dichtung (mit kerbe) | (1) | 92878 | [B/Ny] |
| □ 109 | Kolben | (1) | 92011 | [D] |
| ✓ 110 | "U" Kappe (3/16" x 1-3/8" ø a.d.) | (1) | Y186-51 | [B] |
| □ 111 | Schieber (model 66610X, 66612X) | (1) | 92005 | [A] |
| | (model 66611X, 66613X) | (1) | 93047 | [C] |
| □ 112 | Unterlegscheibe (1.557" ø a.d.) | (5) | 92877 | [Z] |
| ✓ 113 | "O" Ring (klein) (1/8" x 1-1/4" ø a.d.) | (5) | Y325-214 | [B] |
| ✓ 114 | "O" Ring (groß) (3/32" x 1-9/16" ø a.d.) | (6) | Y325-126 | [B] |
| □ 115 | Distanzstücke | (4) | 92876 | [Z] |
| □ 116 | Distanzstücke | (1) | 92006 | [Z] |
| ✓ 117 | Dichtung | (1) | 92004 | [B/Ny] |

| Artikel | Beschreibung Menge (größe) | Qty | Teil Nr. | [Mtl] |
|---------|--|------|-----------|-------|
| 118 | Kolbenstange | (1) | 93309-1 | [C] |
| ✓ 119 | "O" Ring (1/8" x 3/4" ø a.d.) | (4) | 93075 | [U] |
| 120 | Distanzstücke | (3) | 115959 | [Z] |
| 121 | Rohrbuchse | (2) | 98723-1 | [Bz] |
| ✓ 122 | "O" Ring (3/32" x 9/16" ø a.d.) | (2) | 94820 | [U] |
| ✓ 123 | Schraube (#8 - 32 x 3/8") | (4) | Y154-41 | [C] |
| 124 | Stehbolzen (5/16" - 18 x 1-3/4") | | | |
| | (model 6661X0, 1X1, 1X2, 1X9) | (16) | 92866 | [C] |
| | (model 6661XA, 1XB, 1XC, 1XD) | (16) | 92866-1 | [SS] |
| 128 | Buchse (1/8 - 27 N.P.T. x 1/4") | (1) | Y227-2-L | [C] |
| 133 | Sicherungsscheibe (1/4") | (1) | Y14-416-T | [SS] |
| 197 | Schraube (1/4" - 20 x 1/4") | (2) | 94987 | [SS] |
| 198 | Schraube (1/4" - 20 x 3/8") | (1) | 94987-1 | [SS] |
| 201 | Schalldämpfer | (1) | 93110 | [C] |
| ✓ | Key-lube, "O" Ring Schmiermittel | (1) | 93706-1 | |
| | 10 Pakete of Key-lube | | 637175 | |
| ✓ | Der Reparatursatz enthält: Y212-101 (2) Schrauben (#10 - 32 x 1/4"), werden bei mF'd-Einheiten zwischen 8/90 und 4/92 verwendet, um Buchse des Führungszapfens zurückzuhalten. | | | |

✓ Teile Y145-26 (1.156" i.d.) (Menge 2) Klammerringe und Y325-24 "O" Ringe (Menge 2) sind im Reparatursatz für die Reparatur größerer Pumpen enthalten.

MATERIALKODE

| | | |
|------------------------|----------------|-----------------------------|
| [A] = Aluminium | [C] = Gußeisen | [SS] = Nichtrostender Stahl |
| [B] = Nitril | [D] = Acetal | [U] = Polyurethan |
| [Bz] = Bronze | [Ny] = Nylon | [Z] = Zink |
| [C] = Kohlenstoffstahl | | |

- Kolbenstange (118) vorsichtig in Buchsen etc. drücken und an beiden Enden mit den zwei "O" Ringen (122) zurückhalten, mit Schrauben (123) befestigen.
- Klammerringe (104) zurücksetzen.

ABBAU DES HAUPTVENTILS

- Platte (107) (oder Fuß, je nach Modell), Dichtungen (108 und 117) entfernen.
- Steuerkolben (111) auf der dem Lufteinlaß gegenüberliegenden Seite hineindrücken. Damit wird der Kolben (109) herausgedrückt. Steuerkolben (111) weiter hineindrücken und entfernen. Auf Kratzer oder Rillen untersuchen.
- In Luftbereich (Auspuffseite) greifen und Distanzstück (116), Distanzstücke (115), "O" Ringe (113), "O" Ringe (114), Unterlagsscheiben (112) etc. entfernen. Auf beschädigte "O" Ringe überprüfen.

ERNEUTER ZUSAMMENBAU DES HAUPTVENTILS

- Unterlagsscheibe (112), "O" Ring (114) "O" Ring (113) auf Distanzstück (115) ersetzen und einführen, etc.
Hinweis: Es muß darauf geachtet werden, die Distanzhalterfüße so auszurichten, daß sie interne Öffnungen nicht blockieren.
- Steuerkolben (111) schmieren und vorsichtig einführen.
- Dichtung (117) und (107) installieren.
- Dichtungsscheibe (110) schmieren und installieren, Kolben (109) in Vertiefung (Luftzufuhrseite) einführen; die Lippen der Dichtungsscheibe sollten nach außen zeigen.
- Dichtung (108) installieren und (107) zurücksetzen.

WARTUNG DES DRUCKLUFTMOTORBEREICHS

Die Wartung gliedert sich in zwei Teile - 1. Steuerventil, 2. Hauptventil.
ALLGEMEINE HINWEISE ZUM WIEDERAUFBAU:

- Die Wartung des Druckluftmotorbereichs schließt sich an die Reparatur des Materialbereichs an.
- Alte Teile untersuchen und falls erforderlich ersetzen. Metallische Oberflächen auf tiefe Kratzer und "O" Ringe auf Kerben oder tiefe Schnitte untersuchen.
- Vorkehrungen treffen, um einen Einschnitt der "O" Ringe während der Installation zu vermeiden.
- "O" Ringe mit Key-lube oder entsprechendem schmieren.
- Schrauben nicht zu fest anziehen, Drehmomentspezifizierungsblock auf Abbildung beachten.
- Nach Neustart Schrauben nachziehen.

AUSBAU DES STEUVENTILS

- Klammerring (104) entfernen.
- Schrauben (123), "O" Ringe (122) entfernen.
- Kolbenstange (118), Rohrbuchse (121), "O" Ringe (119) und Distanzstücke (120) vom Motorkörper (101) entfernen.
- Rohr (103) und "O" Ring (102) entfernen.

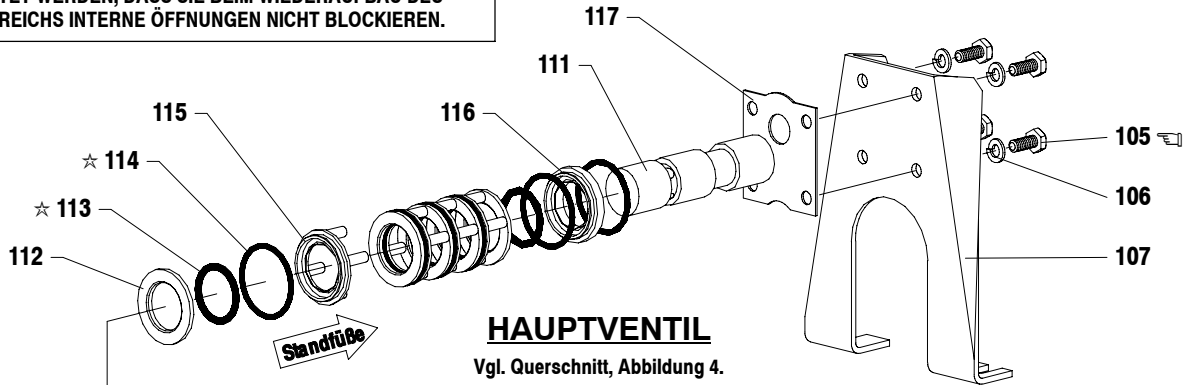
ERNEUTER ZUSAMMENBAU DES STEUVENTILS

- "O" Ring ersetzen, falls abgenutzt oder beschädigt, Rohr (103) wieder installieren.
- Eine der Rohrbuchsen (121), "O" Ringe (119), Distanzstücke (120) sowie die verbleibende Buchse installieren.

□ Bei den Ersatzteilen sind diese Artikel zusätzlich zum Reparatursatz enthalten, um eine schnelle Reparatur zu ermöglichen und die Ausfallzeit so gering wie möglich zu halten.

WICHTIG

ES MUSS SICHERGESTELLT SEIN; DASS DIE DISTANZHALTERFÜSSE (115) SO AUSGERICHTET WERDEN, DASS SIE BEIM WIEDERAUFBAU DES DRUCKLUFT-BEREICHS INTERNE ÖFFNUNGEN NICHT BLOCKIEREN.



HAUPTVENTIL
Vgl. Querschnitt, Abbildung 4.

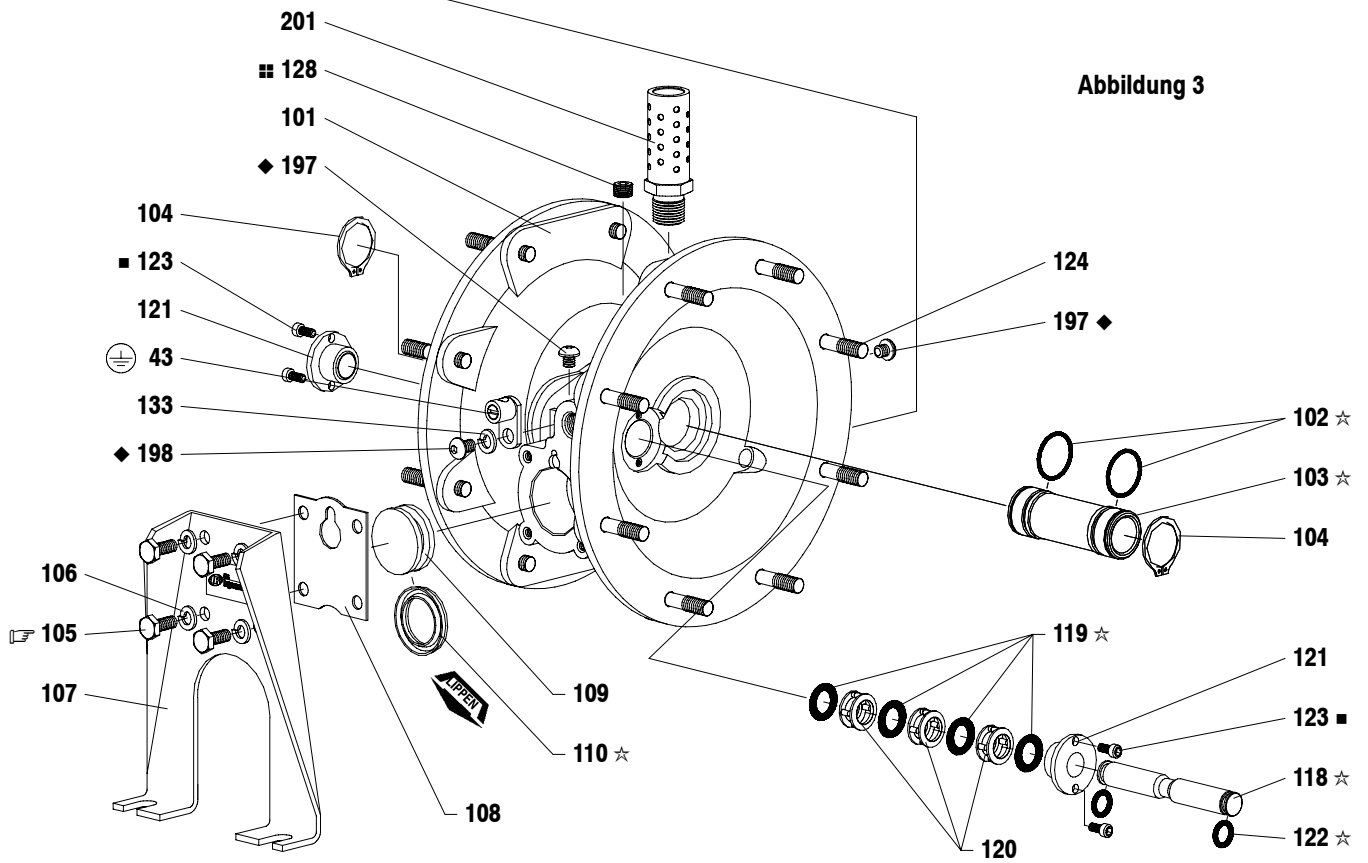


Abbildung 3

STEUERVENTIL

EINZELHEITEN HAUPTVENTIL-QUERSCHNITT

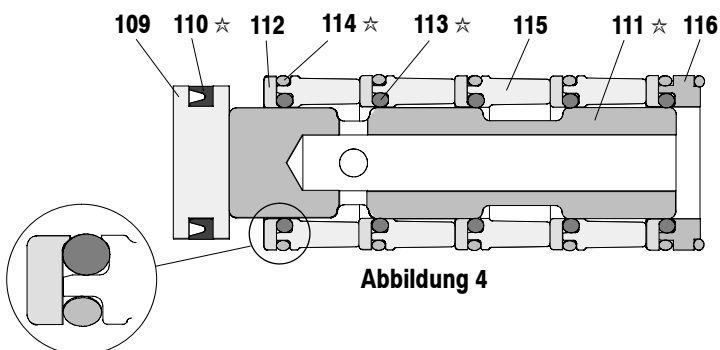


Abbildung 4

DREHMOMENT-ANFORDERUNGEN
ZU BEACHTEN: SCHRAUBEN NICHT ZU STARK ANZIEHEN.
(105) Schrauben, 40 - 50 in. lbs (4.5 - 5.6 Nm).

SCHMIERUNG / DICHTUNGSMASSEN

- ☆ Keylube für alle "O" Ringe, "U" Kappen & Komplementärteile verwenden.
- ◆ Loctite 271 für Gewinde verwenden.
- Loctite 262 für Gewinde verwenden.
- ▣ Loctite 572 für Gewinde verwenden.

STÖRUNGSBESEITIGUNG

Produkt tritt aus Luftventil / Schalldämpfer aus.

- Membrane auf Risse überprüfen.
- Membranschraube (14) auf festen Sitz überprüfen.

Luftblasen bei Produktentladung.

- Verbindungen der Saugleitung überprüfen.
- "O" Ringe zwischen Einlauf-Verteiler und Materialabdeckungen überprüfen.
- Membranschraube (14) auf festen Sitz überprüfen.

Geringes Fördervolumen, unregelmäßiger Fluß oder kein Fluß.

- Luftzufuhr überprüfen.
- Prüfen, ob Auslaßschlauch korrekt angeschlossen ist.
- Prüfen, ob Materialauslaßschlauch geknickt (verstopft) ist.
- Prüfen, ob Materialeinlaufschlauch geknickt (verstopft) ist.
- Pumpenhöhhlung überprüfen - die Ansaugleitung sollte mindestens so groß sein wie der Einlaufgewindedurchmesser der Pumpe, damit ein angemessener Fluß gesichert ist, wenn ein Medium mit hoher Viskosität gepumpt wird. Der Ansaugschlauch darf nicht knicken und muß in der Lage sein, ein hohes Vakuum zu ziehen.
- Sämtliche Verbindungsstellen an den Einlaßverteilern und Saugverbindungen kontrollieren. Diese müssen luftdicht sein.
- Die Pumpe auf Festkörper untersuchen, die sich in der Membrankammer des Kugelsitzbereiches festgesetzt haben könnten.

ABMESSUNGEN

Die angegebenen Maße sind lediglich Referenzgrößen; sie werden in Inch oder Millimetern aufgeführt.

