

BEDIENUNGSANLEITUNG

6661AX-X-C

UMFASST: BETRIEB, INSTALLATION & INSTANDHALTUNG

erstellt am: 11.9.89
überarbeitet am: 22.2.13
(REV. V)

1" MEMBRANPUMPE VERHÄLTNIS 1:1 (NICHTMETALLISCH)



LESEN SIE DIESES HANDBUCH VOR DER INSTALLATION, DEM BETRIEB ODER DER WARTUNG DIESER PUMPE SORGFÄLTIG.

Es unterliegt der Verantwortung des Arbeitgebers dafür zu sorgen, daß der Betreiber diese Informationen erhält. Für zukünftige Bezugnahme aufbewahren.

WARTUNGSZUBEHÖR

Zu den Angaben zu den Pumpenmaterialmöglichkeiten vgl. Modellübersicht.
637118-C für Reparatur des Luftbereichs (siehe Seite 6).
637161-XX-C für Reparatur des Materialbereichs (siehe Seite 4).

PUMPENDATEN

Modelle . . . Siehe Modellbeschreibungsübersicht "-XXX".
Pumpentyp Nichtmetallische, luftbetriebene Doppelmembranpumpe.
Material . . . Siehe Modellbeschreibungsübersicht.
Gewicht . 6661A3-, 1A_E-, 1A_J-, 1A_L- 9.19 kg (20.25 lbs)
 6661A_P-, 1A_R-, 1A_S-, 1A_T- 9.19 kg (20.25 lbs)
 6661A₄-, 1A_G-, 1A_K-, 1A_N- 12.93 kg (28.5 lbs)
 6661B₃-, 1B_F-, 1B_J-, 1B_L- 13.06 kg (28.8 lbs)
 6661B_P-, 1B_R-, 1B_S-, 1B_T- 13.06 kg (28.8 lbs)
 6661B₄-, 1B_G-, 1B_K-, 1B_N- 16.78 kg (37 lbs)

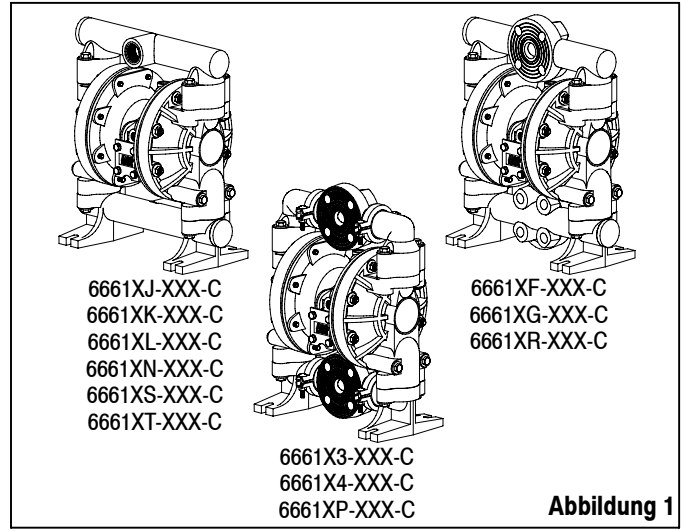
Maximaler Luftzufuhrdruck 8.3 bar (120 p.s.i.)
Höchstzulässiger Materialeingangsdruck 0.69 bar (10 p.s.i.)
Maximaler Verdichtungsdruck 8.3 bar (120 p.s.i.)
Maximale Strömungsgeschwindigkeit (gefluteter Einlauf)
 177.9 l.p.m. (47 g.p.m.)

Verdrängung / Zyklus @ 6.9 bar 0.64 lit. (0.17 gal.)
Maximale Teilchengröße 3.2 mm (1/8" dia.)
Maximale Temperaturgrenzen
 Polypropylen Kugelsitzflächen . . 2° bis 79° C (35° bis 175° F)
 Kynar Kugelsitzflächen -12° bis 93° C (10° bis 200° F)

Abmessungen Siehe Seite 8
Schallpegel @ 70 p.s.i., 60 c.p.m. ① 64.5 db(A) ②

- ① Getestet mit 93110-1 Schalldämpfer installiert.
- ② Die hier veröffentlichten Schalldruckpegel der Pumpe wurden an einen äquivalenten ständigen Schallpegel (LAeq) angepaßt, um die Anforderungen von ANSI S1.13-1971, CAGI-PNEUROP S5.1 zu erfüllen, wobei vier Mikrofonpositionen genutzt wurden.

HINWEIS: Alle möglichen Optionen werden in der Übersicht angegeben. Sollten einige Verbindungen nicht empfohlen werden, so konsultieren Sie bitte einen Agenten oder die Fabrik falls Sie Fragen hinsichtlich der Verfügbarkeit haben.



MODELLÜBERSICHT

6661 X X - X X X - C		
MATERIAL ZENTRAKKÖRPER		
A - Aluminium	B - Gußeisen	
MATERIALABDECKUNGEN & VERTEILERMATERIAL		
3 - Farbloser Polypropylenflansch (3-teilige Sammelleitung)		
4 - P.V.D.F. (Kynar®) flansch (3-teilige Sammelleitung)		
F - Farbloser Polypropylenflansch (1-teilige Sammelleitung)		
G - P.V.D.F. (Kynar) flansch (1-teilige Sammelleitung)		
J - Farbloses Polypropylen, N.P.T. (1-teilige Sammelleitung)		
K - P.V.D.F. (Kynar), N.P.T. (1-teilige Sammelleitung)		
L - Farbloses Polypropylen, BSP (1-teilige Sammelleitung)		
N - P.V.D.F. (Kynar), BSP (1-teilige Sammelleitung)		
P - Grauer Polypropylenflansch (3-teilige Sammelleitung)		
R - Grauer Polypropylenflansch (1-teilige Sammelleitung)		
S - Graues Polypropylen, N.P.T. (1-teilige Sammelleitung)		
S - Graues Polypropylen, BSP (1-teilige Sammelleitung)		
KUGELSITZMATERIAL		
3 - Polypropylen	2 - 316 Nichtrostender Stahl	
4 - P.V.D.F. (Kynar)	8 - Gehärteter 440 Nichtrostender Stahl	
KUGELMATERIAL		
1 - Neoprene	4 - P.T.F.E.	A - 316 Nichtrostender Stahl
2 - Nitrile	5 - E.P.R.	E - Santoprene®
3 - Viton®	8 - Polyurethan	
M - Santoprene für medizinischen Bereich		
MEMBRANMATERIAL		
1 - Neoprene	3 - Viton	9 - Hytrel®
2 - Nitrile	5 - E.P.R.	B - Santoprene
4 - P.T.F.E / Santoprene	M - Santoprene für medizinischen Bereich	
AUSWAHL REPARATURSATZ FÜR DEN MATERIALBEREICH		
Beispiel: Modell # 6661A3-321-C	6661XX - X X X - C	
Der Reparatursatz für den	637161 X X - C	
Materialbereich ist 637161-21-C.	Kugel Membrane	

VORSICHTSMASSNAHMEN FÜR BETRIEB UND SICHERHEIT

DIESE INFORMATIONEN SIND ZU LESEN, ZU VERSTEHEN UND ZU BEFOLGEN, UM VERLETZUNGEN UND SACHSCHÄDEN ZU VERMEIDEN.



⚠️ ACHTUNG ÜBERHÖHTER LUFTDRUCK kann zu Verletzung, Pumpenschädigung oder Sachschaden führen.

- Sicherstellen, daß die Materialschläuche und anderen Komponenten dem von dieser Pumpe erzeugten Flüssigkeitsdruck wid-er- stehen können. Alle Schläuche auf Beschädigung oder Verschleiß überprüfen. Sicherstellen, daß das Auslaßventil sauber ist und gut funktioniert.
- Den am Luftmotor-Typenschild angegebenen maximalen Einlaßluftdruck nicht überschreiten.

⚠️ ACHTUNG ELEKTROSTATISCHE FUNKEN können Explosion verursachen und zu schwerer Verletzung oder Todesfall führen. Pumpe und Pumpensystem erden.

- Funken können entflammables Material und Dämpfe entzünden.
- Das Pumpensystem und der zu besprühende Gegenstand müssen geerdet sein, wenn entflammables Material wie z.B. Lack, Lösemittel, Firnis, usw. gepumpt, gespült, im Umlauf gepumpt oder gesprüht wird, oder wenn das System in einer Umgebungsumgebungatmosphäre gebraucht wird, in der spontane Verbrennung möglich ist. Das Auslaßventil bzw. -gerät, die Behälter, Schläuche und den Gegenstand, in den das Material gepumpt wird, erden.
- Die Pumpe, die Verbindungen und alle Kontaktstellen sichern, um Schwingung und Erzeugung von Kontaktfunken oder elektrostatischen Funken zu verhindern.
- Spezifische Erdungsanforderungen sind den örtlichen Bauvorschriften und Elektrovorschriften zu entnehmen.
- Nach dem Erden ist die Kontinuität des elektrischen Pfades zur Erde regelmäßig zu überprüfen. Mit einem Ohmmesser von jeder Komponente (z.B. Schläuche, Pumpe, Klemmen, Behälter, Sprühpistole, usw.) zur Erde messen, um sicherzustellen, daß diese Kontinuität besteht. Ein Wert von 0.1 Ohm oder weniger sollte am Ohmmesser abzulesen sein.
- Das Auslaßschlauchende, das Auslaßventil bzw. -gerät wenn möglich in das zu fördernde Material eintauchen. (Freie Strömung des zu fördernden Materials ist zu vermeiden.)
- Schläuche, die mit einem Statikdraht ausgerüstet sind, verwenden.
- Gut lüften.
- Entflammbare Stoffe von Hitze, offenem Feuer und Funken fernhalten.
- Behälter schließen, wenn sie nicht in Gebrauch sind.

⚠️ ACHTUNG Pumpenabluft kann Verunreinigungen enthalten und schwere Verletzung verursachen. Abluft mit Rohrleitungen vom Arbeitsbereich und Betriebspersonal wegführen.

- Im Falle eines Membranbruchs kann Material aus dem Schalldämpfer herausgestoßen werden.
- Beim Pumpen von Gefahrstoffen oder entflammbaren Stoffen ist die Abluft mit Rohrleitungen an eine sichere, entlegene Stelle zu führen.
- Zwischen der Pumpe und dem Schalldämpfer ist ein geerdeter 9.5 mm (3/8") i.d. Schlauch vorzusehen.

⚠️ ACHTUNG GEFÄHRLICHER DRUCK kann zu schwerer Verletzung oder schwerem Sachschaden führen. Die Pumpe, Schläuche und das Auslaßventil nicht warten oder reinigen, während das System unter Druck steht.

- Luftzufuhr absperrern und Druck aus dem System entlasten, indem das Auslaßventil bzw. -gerät geöffnet wird, und/oder indem der Auslaßschlauch bzw. die -rohrleitung sorgfältig und langsam gelöst und von der Pumpe entfernt wird.

⚠️ ACHTUNG EXPLOSIONSGEFAHR. Pumpenmodelle mit mediumberührten Aluminiumteilen dürfen nicht mit III-Trichloroethan, Methylenchlorid oder anderen halogenhaltigen

Kohlenwasserstofflösemitteln verwendet werden, da diese reagieren und explodieren können.

- Pumpenmotorabschnitt, Flüssigkeitskappen, Verteiler und alle mediumberührten Teile auf chemische Verträglichkeit Kompatibilität überprüfen, bevor sie mit Lösemitteln dieser Art eingesetzt werden.

⚠️ ACHTUNG GEFAHRSTOFFE können zu schwerer Verletzung oder schwerem Sachschaden führen. Eine Pumpe, die Gefahrstoffe enthält, darf nicht an das Werk oder ein Service-Center eingesandt werden. Sichere Handhabungsverfahren müssen den örtlichen und nationalen Gesetzen und Sicherheitsvorschriften entsprechen.

- Für alle Stoffe sind vom Hersteller Sicherheitsdatenblätter einzuholen, in denen die Anweisungen für richtige Handhabung angegeben sind.

⚠️ VORSICHT Die chemische Verträglichkeit der mediumberührten Pumpenteile mit der gepumpten, gespülten oder im Umlauf gepumpten Substanz überprüfen. Die chemische Verträglichkeit kann sich mit der Temperatur und der Konzentration der Chemikalie(n) in den gepumpten, gespülten oder im Umlauf gepumpten Substanzen ändern. Um Auskünfte zur Kompatibilität von Flüssigkeiten zu bekommen, wenden Sie sich an den Hersteller der chemischen Substanzen.

⚠️ VORSICHT Höchsttemperaturen basieren nur auf mechanischer Belastung. Gewisse Chemikalien senken die max. siche-re Betriebstemperatur bedeutend. Wenden Sie sich an den Hersteller der chemischen Substanzen, um die chemische Kompatibilität und die Temperaturgrenzen zu erfahren.

⚠️ VORSICHT Die Personen, die dieses Gerät bedienen, müssen in sicheren Arbeitsverfahren ausgebildet sein, die Grenzen des Geräts verstehen und nach Bedarf Schutzbrillen / Schutzkleidung tragen.

⚠️ VORSICHT Die Pumpe ist nicht als Stütze für das Rohrleitungssystem zu verwenden. Sicherstellen, daß die Systemkomponenten richtig abgestützt sind, um Belastung der Pumpenteile zu vermeiden.

- Ansaug- und Auslaßverbindungen sollten flexible Verbindungen (wie z.B. Schlauchverbindungen) sein; sie dürfen nicht mit Rohren hergestellt werden und müssen mit dem zu fördernden Medium verträglich sein.

⚠️ VORSICHT Unnötige Beschädigung der Pumpe verhindern. Die Pumpe nicht längere Zeit trocken laufen lassen.

- Die Luftleitung zur Pumpe absperrern, falls das System längere Zeit nicht in Betrieb ist.

⚠️ VORSICHT Verwenden Sie ausschließlich original ARO-Ersatzteile, um kompatible Druckstufen und eine optimale Lebensdauer zu gewährleisten.

HINWEIS Ersatz-Warnetiketten sind auf Anfrage erhältlich: "Static Spark pn / 93122 und Diaphragm Rupture pn / 93616-1" (Statischer Funklenschlag Art.Nr. 93122 und Membranriss Art. Nr. 93616-1).

HINWEIS ZIEHEN SIE VOR DEM BETRIEB NOCH EINMAL ALLE VERSCHLÜSSE FEST. Ein Verschieben von Gehäuse- oder Dichtungsmaterial kann zur Lockerung von Verschlüssen führen. Ziehen Sie alle Verschlüsse fest, um eine Bildung von Flüssigkeits- oder Luftlecks zu verhindern.

⚠️ ACHTUNG = Gefahren oder unsichere Verfahrensweisen, die zu schwerer Verletzung, Todesfall oder bedeutendem Sachschaden führen können.

⚠️ VORSICHT = Gefahren oder unsichere Verfahrensweisen, die zu leichter Verletzung, leichtem Pumpen- oder Sachschaden führen können.

HINWEIS = Wichtige Informationen bezüglich Installation, Bedienung oder Wartung.

ALLGEMEINE BESCHREIBUNG

Die ARO-Membranpumpe bietet auch bei niedrigem Luftdruck eine hohe Förderleistung sowie ein breites Band an verfügbaren Materialkombinationsmöglichkeiten. Vergleichen Sie die Modell- und Optionenübersicht. ARO-Pumpen haben einen blockierungsresistenten Aufbau, modulare Luft- / Material bereiche.

Luftbetriebene Doppelmembranpumpen verwenden einen Differenzdruck in den Luftkammern, um abwechselnd ein Ansaugen und Entleeren der Materialkammern zu bewirken. Kugelventile verhindern das Rückströmen des Mediums.

Das Anlaufen der Pumpe beginnt, sobald Druckluft verwendet wird; der Pumpvorgang dauert an und paßt sich der Nachfrage an. Er baut einen Leitungsdruck auf, erhält diesen aufrecht und beendet das Durchlaufen, sobald der maximale Leitungsdruck erreicht ist (Druckseite geschlossen), danach wird der Pumpvorgang je nach Bedarf wieder aufgenommen.

LUFT-UND SCHMIERMITTELANFORDERUNGEN

⚠️ ACHTUNG ÜBERMÄSSIGER LUFTDRUCK. Kann Pumpschäden, Verletzungen oder Sachschäden hervorrufen.

- Am Lufteintritt sollte ein Filter montiert werden, der Partikel, die größer als 50 Mikron sind, herausfiltert. Es ist keine Schmierung notwendig, außer der "O" Ring-Schmierung, die bei Montage oder Reparatur durchgeführt wird.
- Wenn feuchte Luft vorhanden ist, muss sichergestellt werden, dass sie mit den "O"-Ringen aus Nitril, die sich im Teil des Luftmotors der Pumpe befinden, verträglich ist.

BETRIEBSANWEISUNGEN

- Spülen Sie die Pumpe stets mit einem Lösungsmittel, das mit dem gepumpten Material verträglich ist, sofern dieses gepumpte Material, falls es über längere Zeit nicht genutzt wird, "eingespritzt" werden muß.
- Unterbrechen Sie die Luftzufuhr zur Pumpe, wenn diese mehrere Stunden nicht in Betrieb sein sollte.
- Das Materialfördevolumen unterliegt nicht nur der Luftzufuhr, sondern auch der im Einlauf verfügbaren Materialzufuhr. Das für den Einlauf verwendete Rohrmaterial sollte nicht zu klein oder beschränkend sein. Stellen Sie sicher, daß Sie keinen Schlauch verwenden, der sich bei Unterdruck zusammenzieht.
- Wird die Membranpumpe in einer Druckumlaufsituation (gefluteter Einlauf) betrieben, so wird empfohlen, ein Rückschlagventil an der Luftzufuhr zu installieren.
- Sichern Sie die Beine der Membranpumpe auf einem angemessenen Untergrund, um sie vor Vibrationsschäden zu schützen.

INSTANDHALTUNG

Zur Identifizierung der Einzelteile und Information über den Reparatursatz vgl. Sie die Einzelteilansichten auf den Seiten 4 bis 7.

- Es werden bestimmte ARO-Ersatzteile angegeben, die für eine schnelle Reparatur und die Verringerung der Ausfallzeit zur Verfügung stehen sollten.
- Das Reparatursatz ist für zwei verschiedene Funktionen der Membranpumpe erhältlich: 1. LUFTBEREICH, 2. MATERIALBEREICH. Der MATERIALBEREICH ist weiter aufgeteilt, um den MATERIALOPTIONEN der jeweiligen Teile zu entsprechen.
- Schaffen Sie eine saubere Arbeitsoberfläche, um sensible bewegte

Teile im Inneren während des Abbaus und Wiederaufbaus vor einer Verschmutzung durch Dreck und Fremdkörper zu schützen.

- Führen Sie genaue Aufzeichnungen der Betriebsaktivität, und schließen Sie die Pumpe in das präventive Instandhaltungsprogramm mit ein.
- Vor dem Abbau ist das im Auslaßverteiler aufgefangene Material zu entfernen, indem die Pumpe umgedreht wird, um so das Material aus der Pumpe auszuleeren.

AUSBAU DES MATERIALBEREICHS

1. Obere(n) Verteiler entfernen.
2. Kugeln (22), "O" Ringe (19 und 33) und Kugelsitze (21) entfernen.
3. Materialabdeckungen (15) entfernen.

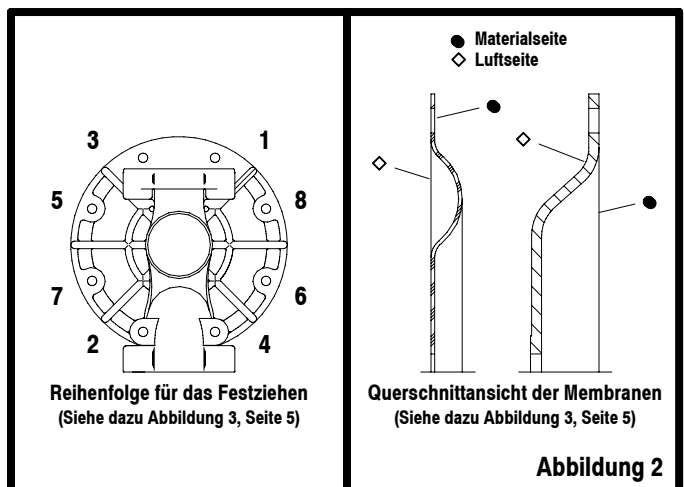
HINWEIS: Nur bei PTFE membranmodellen wird eine Hauptmembrane (7) und eine Sicherheitsmembrane (8) verwendet. Siehe auch Zusatzansicht in Abbildung 1.

4. Mutter (6), Membranen (7) oder (7 / 8) und Unterlagsscheiben (5) entfernen.
5. "O" Ringe (3 und 4) entfernen.

HINWEIS: Die Oberfläche des Membranstange (1) darf nicht verkratzt oder beschädigt werden.

ERNEUTER ZUSAMMENBAU DES MATERIALBEREICHS

- Der Zusammenbau erfolgt in umgekehrter Reihenfolge.
- Alle Teile reinigen und untersuchen. Wo erforderlich, abgenutzte oder beschädigte Teile durch neue Teile ersetzen.
- Membranstange (1) und "O" Ring (2) mit Key-Lube® "O" RING-Schmiermittel oder entsprechendem schmieren.
- ARO PN / 98930-T Patrone (Installationswerkzeug) bei der Installation der "O" Rings (2) auf der Membranstange (1) zur Hilfe nehmen.
- Es muß sichergestellt werden, daß die Membrane(n) (7) oder (7 / 8) passend mit den Materialabdeckungen (15) ausgerichtet ist / sind, bevor die letzten Drehmomentanpassungen an der Schraube und den Muttern vorgenommen werden; so soll verhindert werden, daß die Membrane gekrümmt wird.
- Bei Modellen mit PTFE membran Die Santoprenemembrane (8) ist so installiert, daß die mit "AIR SIDE" versehene Seite zum Pumpenzentralkörper zeigt. PTFE membranen mit der Seite "FLUID SIDE" zur Materialabdeckung gerichtet installieren.
- Nachdem die Pumpe wieder gestartet wurde und eine Weile gelaufen ist, Drehmomentaufbau erneut überprüfen.



EINZELTEIL-LISTE / 6661AX-X-C MATERIALBEREICH

MATERIALBEREICH-REPARATURSATZ

★ DER REPARATURSATZ UMFASST: Kugeln (siehe Kugelmöglichkeiten in der -XX-Tabelle unten), Membranen (siehe Membranomöglichkeiten in der -XX-Tabelle unten) sowie die "O" Ring-Artikel: (2), (3), (4), (19) (unten aufgelistet) sowie ein Paket 93706-1 Key-Lube-Schmiermittel.

KUGELSITZ - MÖGLICHKEITEN				KUGELMÖGLICHKEITEN 6661XX-XXX-C							
ARTIKEL "21"				★ ARTIKEL "22" (1-1/4" dia.) (Reparaturersatz -XX)							
-XX	Sitz	Qty	[Mtl]	-XX	Kugel	Qty	[Mtl]	-XX	Kugel	Qty	[Mtl]
-2XX	95093	(4)	[SS]	-X1X	93278-1	(4)	[N]	-X8X	93278-8	(4)	[U]
-3XX	94707-1	(4)	[P]	-X2X	93278-2	(4)	[B]	-XAX	92408	(4)	[SS]
-4XX	94707-2	(4)	[K]	-X3X	93278-3	(4)	[V]	-XEX	93278-A	(4)	[SP]
-8XX	94706	(4)	[SH]	-X4X	93278-4	(4)	[T]	-XMX	93278-M	(4)	[SPM]
				-X5X	93278-5	(4)	[E]				

MATERIALKODE	
[B]	= Nitrile
[C]	= Kohlenstoffstahl
[E]	= E.P.R.
[H]	= Hytrel
[K]	= P.V.D.F. (Kynar)
[N]	= Neopren
[P]	= Polypropylen
[SP]	= Santoprene
[SPM]	= Santoprene für medizinischen Bereich
[SH]	= Gehärteter Nichtrostender Stahl
[SS]	= Nichtrostender Stahl
[T]	= PTFE
[U]	= Polyurethan
[V]	= Viton

MEMBRANMÖGLICHKEITEN 6661XX-XXX-C											
★ WARTUNGSZUBEHÖR		★ "7" / "8"		★ "3"		★ "4"		★ "19"		★ "33"	
-XX	-XX = (Kugel) -XX = (Membrane)	Membran (2)	[Mtl]	"O" Ring (2) 5/8" o.d.	[Mtl]	"O" Ring (2) 11/16" o.d.	[Mtl]	"O" Ring (4) 2-1/8" o.d.	[Mtl]	"O" Ring (♣) 1-5/8" o.d.	[Mtl]
-XX1	637161-X1-C	90533-1	[N]	Y325-14	[B]	Y325-112	[B]	Y325-225	[B]	Y325-220	[B]
-XX2	637161-X2-C	90533-2	[B]	Y325-14	[B]	Y325-112	[B]	Y325-225	[B]	Y325-220	[B]
-XX3	637161-X3-C	90533-3	[V]	Y328-14	[T]	Y328-112	[T]	Y327-225	[V]	Y327-220	[V]
-XX4	637161-X4-C	93459-4 / 92973-B	[T/SP]	Y328-14	[T]	Y328-112	[T]	93282	[T]	93281	[T]
-XX5	637161-X5-C	90533-5	[E]	Y328-14	[T]	Y328-112	[T]	93280	[E]	93279	[E]
-XX9	637161-X9-C	90533-9	[H]	Y328-14	[T]	Y328-112	[T]	Y327-225	[V]	Y327-220	[V]
-XXB	637161-XB-C	90533-B	[SP]	Y328-14	[T]	Y328-112	[T]	93280	[E]	93279	[E]
-XXM	637161-XM-C	90533-M	[SPM]	Y328-14	[T]	Y328-112	[T]	93282	[T]	93281	[T]

▲ Für die Modelle 6661X3-X, 6661X4-X und 6661XP-X acht (8) Einheiten erforderlich.

Für die Modelle 6661XE-X, 6661XG-X, 6661XJ-X, 6661XK-X, 6661XL-X, 6661XN-X, 6661XR-X, 6661XS-X und 6661XI-X acht (8) Einheiten erforderlich.

SAMMELLEITUNG / MATERIALOPTIONEN FÜR FLÜSSIGKEITSDÉCKEL 6661XX-XXX-C														
Beschreibung Menge			POLYPROPYLEN						P.V.D.F.					
			6661X3- 6661XP-		6661XF- 6661XR-		6661XJ-, XL- 6661XS-, XT-		6661X4-		6661XG-		6661XK- 6661XN-	
Art.	(Größe in inch)	Qty	Teil Nr.	Mtl	Teil Nr.	Mtl	Teil Nr.	Mtl	Teil Nr.	Mtl	Teil Nr.	Mtl	Teil Nr.	Mtl
□ 6	Diaphragm Nut (1/2" - 20)	(2)	93239-1	[P]	93239-1	[P]	93239-1	[P]	93239-2	[K]	93239-2	[K]	93239-2	[K]
15	Fluid Cap	(2)	93235-[O]	[P]	93235-[O]	[P]	93235-[O]	[P]	93235-2	[K]	93235-2	[K]	93235-2	[K]
34	Manifold, Outlet (Oben)	(2)	93236-[O]	[P]					93236-2	[K]				
35	Manifold, Foot (Unten)	(2)	93237-[O]	[P]					93237-2	[K]				
36	Swivel	(2)	93238-[O]	[P]					93238-2	[K]				
□ 37	Clamp	(8)	93283	[SS]					93283	[SS]				
38	Bolt (1/4" - 20 x 1-1/2")	(8)	Y84-403-T	[SS]					Y84-403-T	[SS]				
39	Nut (1/4" - 20)	(8)	Y12-4-S	[SS]					Y12-4-S	[SS]				
60	Inlet Manifold (Unten)	(1)			95746-[O]	[P]	95747-[BB]	[P]			95746-2	[K]	95747-[O]	[K]
61	Outlet Manifold (Oben)	(1)			95744-[O]	[P]	95745-[BB]	[P]			95744-2	[K]	95745-[O]	[K]

■ Bei farblosen Polypropylen-Modellen mit N.P.T.F. (National Pipe Taper Fine - konischem) Gewinde (6661XJ-) verwenden Sie "-1". Bei farblosen Polypropylen-Modellen mit BSP-Gewinde (6661XL-) verwenden Sie "-3". Bei grauen Polypropylen-Modellen mit N.P.T.F.-Gewinde (6661XS-) verwenden Sie "-5". Bei grauen Polypropylen-Modellen mit BSP-Gewinde (6661XI-) verwenden Sie "-6".

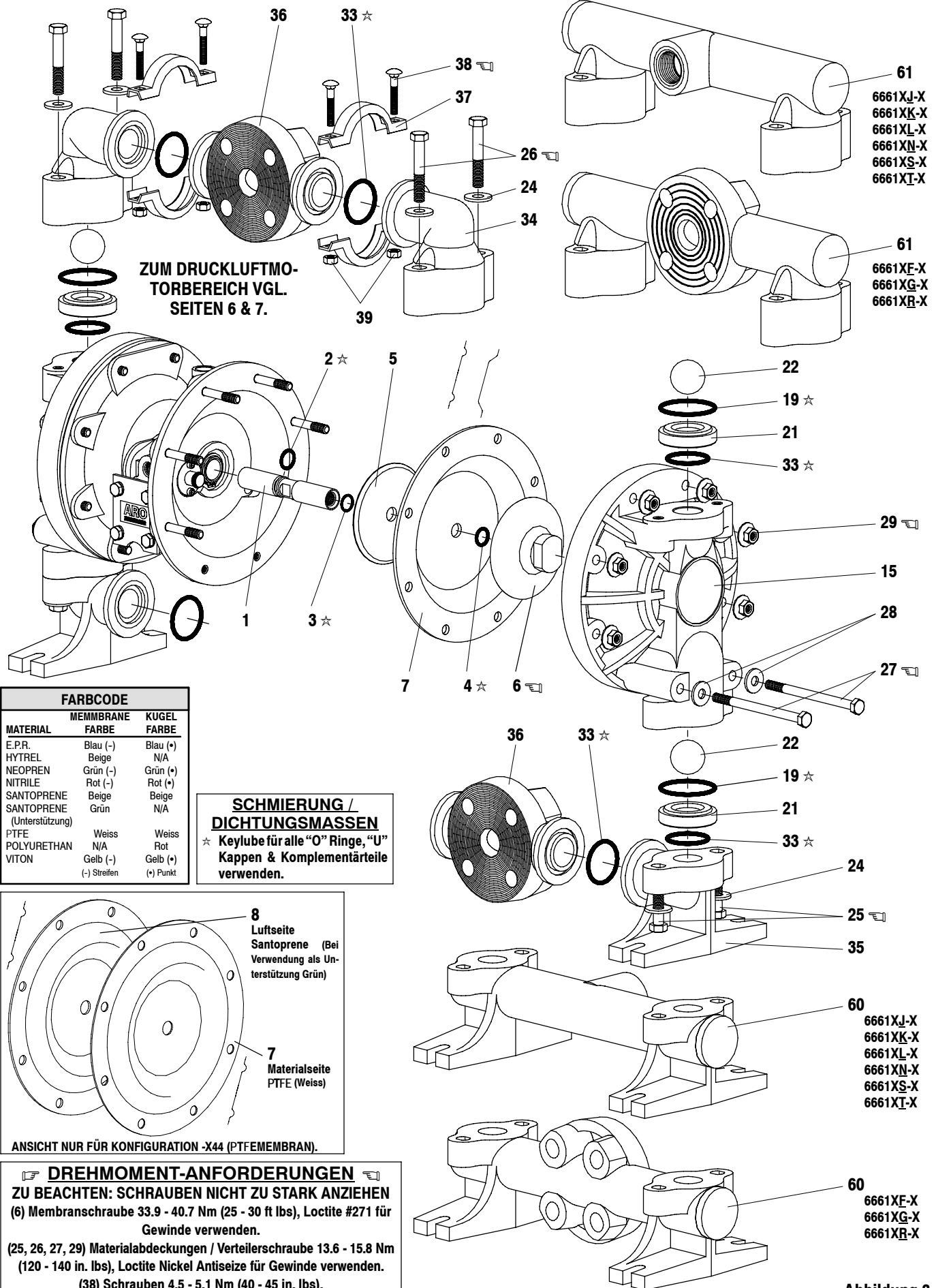
◇ Bei Modellen mit N.P.T.F.-Gewinde (6661XK-) verwenden Sie "-2". Bei Modellen mit BSP-Gewinde (6661XN-) verwenden Sie "-4".

○ Bei farblosen Polypropylen-Modellen (6661X3-, 6661XE-, 6661XJ-, 6661XL-) verwenden Sie "-1". Bei grauen Polypropylen-Modellen (6661XP-, 6661XR-, 6661XS-, 6661XI-) verwenden Sie "-3".

ALLGEMEINE ERSATZTEILE									
Art.	Beschreibung Menge (Größe in inch)	Qty	Teil Nr.	Mtl	Art.	Beschreibung Menge (Größe in inch)	Qty	Teil Nr.	Mtl
□ 1	Rod	(1)	98724-1	[C]	26	Bolt (3/8" - 16 x 2-1/4")	(4)	Y6-610-T	[SS]
★ 2	"O" Ring (3/32" x 3/4" o.d.)	(1)	Y330-113	[B]	27	Bolt (5/16" - 18 x 4-1/2")	(4)	Y6-518-T	[SS]
5	Plate	(2)	93441-2	[C]	28	Washer (5/16" i.d.)	(4)	93359-1	[SS]
24	Washer (13/32" i.d.)	(8)	93360-1	[SS]	29	Nut (5/16" - 18)	(12)	93886	[SS]
25	Bolt (3/8" - 16 x 1-1/2")	(4)	Y6-67-T	[SS]					

□ Bei den Ersatzteilen sind diese Artikel zusätzlich zum Reparatursatz enthalten, um eine schnelle Reparatur zu ermöglichen und die Ausfallzeit so gering wie möglich zu halten.

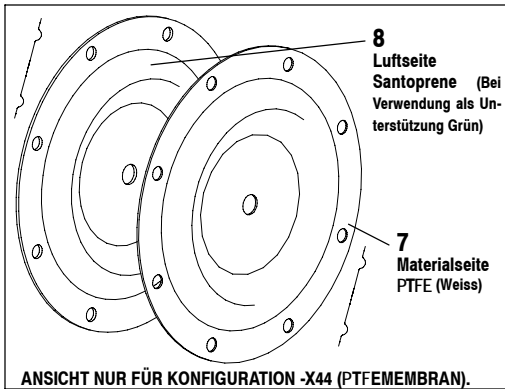
EINZELTEIL-LISTE / 6661AX-X-C MATERIALBEREICH



ZUM DRUCKLUFTMOTORBEREICH VGL. SEITEN 6 & 7.

FARBCODE		
MATERIAL	MEMBRANE FARBE	KUGEL FARBE
E.P.R.	Blau (-)	Blau (+)
HYTREL	Beige	N/A
NEOPREN	Grün (-)	Grün (+)
NITRILE	Rot (-)	Rot (+)
SANTOPRENE	Beige	Beige
SANTOPRENE (Unterstützung)	Grün	N/A
PTFE	Weiss	Weiss
POLYURETHAN	N/A	Rot
VITON	Gelb (-)	Gelb (+)
	(-) Streifen	(+) Punkt

SCHMIERUNG / DICHTUNGSMASSEN
 ☆ Keylube für alle "O" Ringe, "U" Kappen & Komplementärteile verwenden.



ANSICHT NUR FÜR KONFIGURATION -X44 (PTFEMEMBRAN).

DREHMOMENT-ANFORDERUNGEN
ZU BEACHTEN: SCHRAUBEN NICHT ZU STARK ANZIEHEN
 (6) Membranschraube 33.9 - 40.7 Nm (25 - 30 ft lbs), Loctite #271 für Gewinde verwenden.
 (25, 26, 27, 29) Materialabdeckungen / Verteilerschraube 13.6 - 15.8 Nm (120 - 140 in. lbs), Loctite Nickel Antiseize für Gewinde verwenden.
 (38) Schrauben 4.5 - 5.1 Nm (40 - 45 in. lbs).

61
 6661XJ-X
 6661XK-X
 6661XL-X
 6661XN-X
 6661XS-X
 6661XI-X

61
 6661XF-X
 6661XG-X
 6661XR-X

22
 19 ☆
 21
 33 ☆
 29
 15
 28
 27

36
 33 ☆
 22
 19 ☆
 21
 33 ☆
 24
 25
 35

60
 6661XJ-X
 6661XK-X
 6661XL-X
 6661XN-X
 6661XS-X
 6661XI-X

60
 6661XF-X
 6661XG-X
 6661XR-X

Abbildung 3

EINZELTEIL-LISTE / 6661X-X-C DRUCKLUFTMOTOR-BEREICH

Die mit (✓) versehen Teile gehören zum 637118-C Reparaturset für den Druckluftmotor-Bereich.

HINWEIS ZUM REPARATURSATZ: Der Reparatursatz 637118-C ist ein allgemein verwendbares Reparaturset für alle ARO Membranpumpen-Druckluftmotoren vom Typ 1" und größer. Er enthält zusätzliche "O" Ringe und Ersatzteile, die für die Wartung dieses Modells nicht erforderlich sein mögen.

Art.	Beschreibung Menge (Größe in inch)	Qty	Teil Nr.	Mtl
101	Motor Body (6661AX-XXX-C)	(1)	94743	[A]
	(6661BX-XXX-C)	(1)	94741	[CI]
✓ 102	"O" Ring (1/16" x 1" o.d.)	(2)	Y325-20	[B]
□ 103	Sleeve	(1)	94527	[D]
✓ 104	Retaining Ring, TruArc (.925" i.d.)	(2)	Y145-25	[C]
105	Screw (1/4" - 20 x 5/8")	(8)	Y6-42-T	[SS]
106	Washer (1/4")	(8)	Y14-416-T	[SS]
107	Plate	(2)	93707-1	[SS]
✓ 108	Gasket (mit Kerbe)	(1)	92878	[B/Ny]
□ 109	Piston	(1)	92011	[D]
✓ 110	"U" Cup (3/16" x 1-3/8" o.d.)	(1)	Y186-51	[B]
□ 111	Spool (6661AX-XXX-C)	(1)	92005	[A]
	(6661BX-XXX-C)	(1)	93047	[C]
□ 112	Washer (1.557" o.d.)	(5)	92877	[Z]
✓ 113	"O" Ring (1/8" x 1-1/4" o.d.)	(5)	Y325-214	[B]
✓ 114	"O" Ring (3/32" x 1-9/16" o.d.)	(6)	Y325-126	[B]
□ 115	Spacer	(4)	92876	[Z]

Art.	Beschreibung Menge (Größe in inch)	Qty	Teil Nr.	Mtl
□ 116	Spacer	(1)	92006	[Z]
✓ 117	Gasket	(1)	92004	[B/Ny]
118	Pilot Rod	(1)	93309-1	[C]
✓ 119	"O" Ring (1/8" x 3/4" o.d.)	(4)	93075	[U]
120	Spacer	(3)	115959	[Z]
121	Sleeve Bushing	(2)	98723-1	[Bz]
✓ 122	"O" Ring (3/32" x 9/16" o.d.)	(2)	94820	[U]
✓ 123	Screw (#8 - 32 x 3/8")	(4)	Y154-41	[C]
124	Screw (5/16" - 18 x 2-3/8")	(12)	93277	[SS]
128	Pipe Plug (1/8 - 27 N.P.T. x 1/4")	(1)	Y227-2-L	[C]
195	Button Head Screw (1/4" - 20 x 1/4")	(3)	94987	[SS]
201	Muffler	(1)	93110-1	[P]
✓	Keylube, "O" Ring Schmiermittel	(1)	93706-1	
	10 Pakete Key-Lube		637175	
✓	Der Reparatursatz umfaßt: Y212-101 (2) Schrauben (#10 - 32 x 1/4"), werden bei mfd-Einheiten zwischen 8/90 und 4/92 verwendet, um Führungsbuchse festzuhalten.			

WARTUNG DES DRUCKLUFTMOTORBEREICHS

Die Wartung gliedert sich in zwei Teile - 1. Steuerventil, 2. Hauptventil.

ALLGEMEINE HINWEISE ZUM WIEDERAUFBAU:

- Die Wartung des Druckluftmotorbereichs schließt sich an die Reparatur des Materialbereichs an.
- Alte Teile untersuchen und falls erforderlich ersetzen. Metallische Oberflächen auf tiefe Kratzer und "O" Ringe auf Kerben oder tiefe Schnitte untersuchen.
- Vorkehrungen treffen, um einen Einschnitt der "O" Ringe während der Installation zu vermeiden.
- "O" Ringe mit Key-lube oder entsprechendem schmieren.
- Schrauben nicht zu fest anziehen, Drehmomentspezifizierungsblock auf Abbildung beachten.
- Nach Neustart Schrauben nachziehen.

AUSBAU DES STEUVENTILS

1. Klammerring (104) entfernen.
2. Schrauben (123), "O" Ringe (122) entfernen.
3. Kolbenstange (118), Rohrbuchse (121), "O" Ringe (119) und Distanzstücke (120) vom Motorkörper (101) entfernen.
4. Rohr (103) und "O" Ring (102) entfernen.

ERNEUTER ZUSAMMENBAU DES STEUVENTILS

1. "O" Ring (102) ersetzen, falls abgenutzt oder beschädigt, Rohr (103) wieder installieren.
2. Eine der Rohrbuchsen (121), "O" Ringe (119), Distanzstücke (120) sowie die verbleibende Buchse installieren.
3. Kolbenstange (118) vorsichtig in Buchsen etc. drücken und an beiden Enden mit den zwei "O" Ringen (122) zurückhalten, mit Schrauben (123) befestigen.
4. Klammerringe (104) zurücksetzen.

□ Bei den Ersatzteilen sind diese Artikel zusätzlich zum Reparatursatz enthalten, um eine schnelle Reparatur zu ermöglichen und die Ausfallzeit so gering wie möglich zu halten.

MATERIAL KODE

[A] = Aluminium	[CI] = Gußeisen	[P] = Polypropylen
[B] = Nitrile	[D] = Acetal	[SS] = Nichtrostender Stahl
[Bz] = Bronze	[N] = Neoprene	[U] = Polyurethan
[C] = Kohlenstoffstahl	[Ny] = Nylon	[Z] = Zink

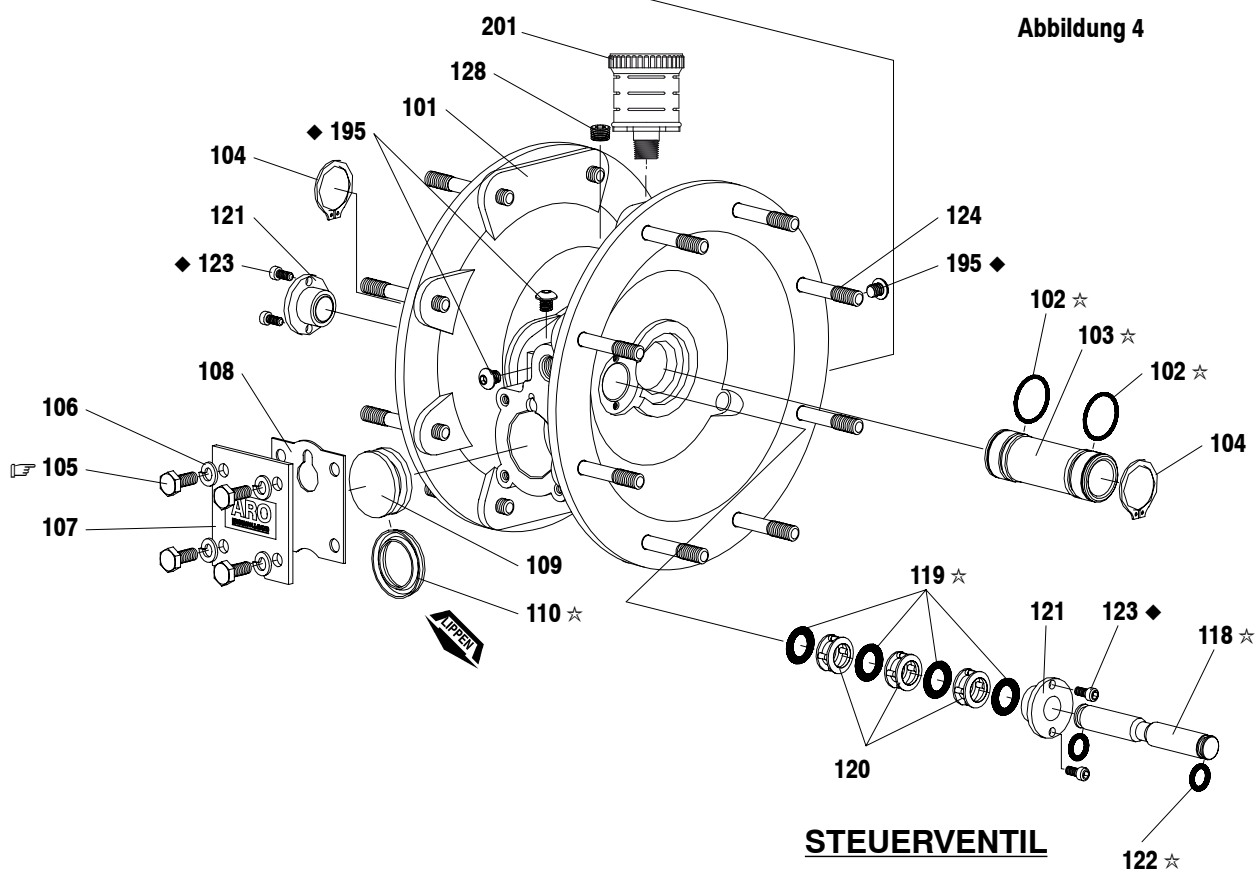
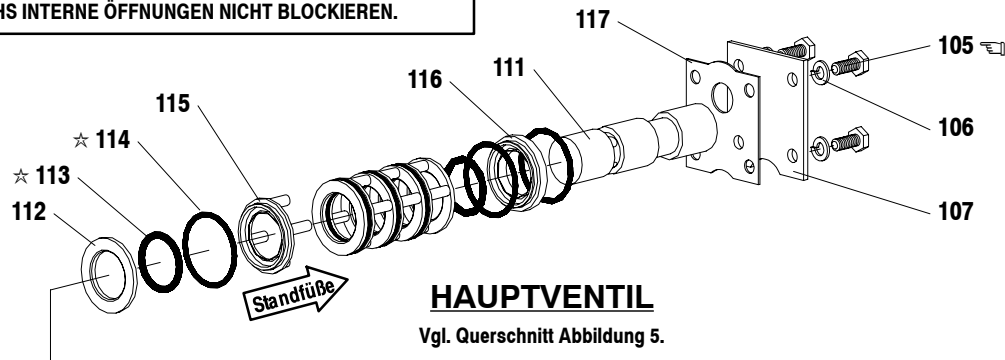
ABBAU DES HAUPTVENTILS

1. Platte (107) (oder Fuß, je nach Modell), Dichtungen (108 und 117) entfernen.
2. Steuerkolben (111) auf der dem Lufteinlaß gegenüberliegenden Seite hineindrücken. Damit wird der Kolben (109) herausgedrückt. Steuerkolben (111) weiter hineindrücken und entfernen. Auf Kratzer oder Rillen untersuchen.
3. In Luftbereich (Auspuffseite) greifen und Distanzstück (116), Distanzstücke (115), "O" Ringe (113), "O" Ringe (114), Unterlagsscheiben (112) etc. entfernen Auf beschädigte "O" Ringe überprüfen.

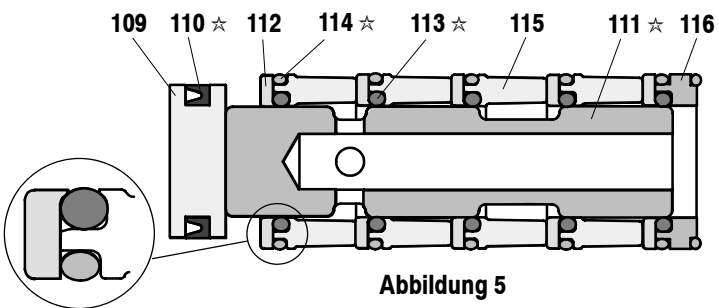
ERNEUTER ZUSAMMENBAU DES HAUPTVENTILS

1. Unterlagsscheibe (112), "O" Ring (114) "O" Ring (113) auf Distanzstück (115) ersetzen und einführen, etc.
Hinweis: Es muß darauf geachtet werden, die Distanzhalterfüße so auszurichten, daß sie interne Öffnungen nicht blockieren.
2. Steuerkolben (111) schmieren und vorsichtig einführen.
3. Dichtung (117) und (107) installieren.
4. Dichtungsscheibe (110) schmieren und installieren, Kolben (109) in Vertiefung (Luftzufuhrseite) einführen; die Lippen der Dichtungsscheibe (110) sollten nach außen zeigen.
5. Dichtung (108) installieren und (107) zurücksetzen.

WICHTIG
 ES MUSS SICHERGESTELLT SEIN; DASS DIE DISTANZHALTERFÜSSE (115)
 SO AUSGERICHTET WERDEN, DASS SIE BEIM WIEDERAUFBAU DES DRUCK-
 LUFT-BEREICHS INTERNE ÖFFNUNGEN NICHT BLOCKIEREN.



EINZELHEITEN HAUPTVENTIL-QUERSCHNITT



DREHMOMENT-ANFORDERUNGEN
 ZU BEACHTEN: SCHRAUBEN NICHT ZU STARK ANZIEHEN
 (105) 4.5 - 5.6 Nm (40 - 50 in. lbs).
SCHMIERUNG / DICHTUNGSMASSEN
 ☆ Keylube für alle "O" Ringe, "U" Kappen & Komplementärteile
 verwenden.
 ◆ Loctite 271 für Gewinde verwenden.

STÖRUNGSBESEITIGUNG

Produkt tritt aus Luftventil / Schalldämpfer aus.

- Membrane auf Risse überprüfen.
- Dichtigkeit der Membranmutter überprüfen.

Luftblasen bei Produktentladung.

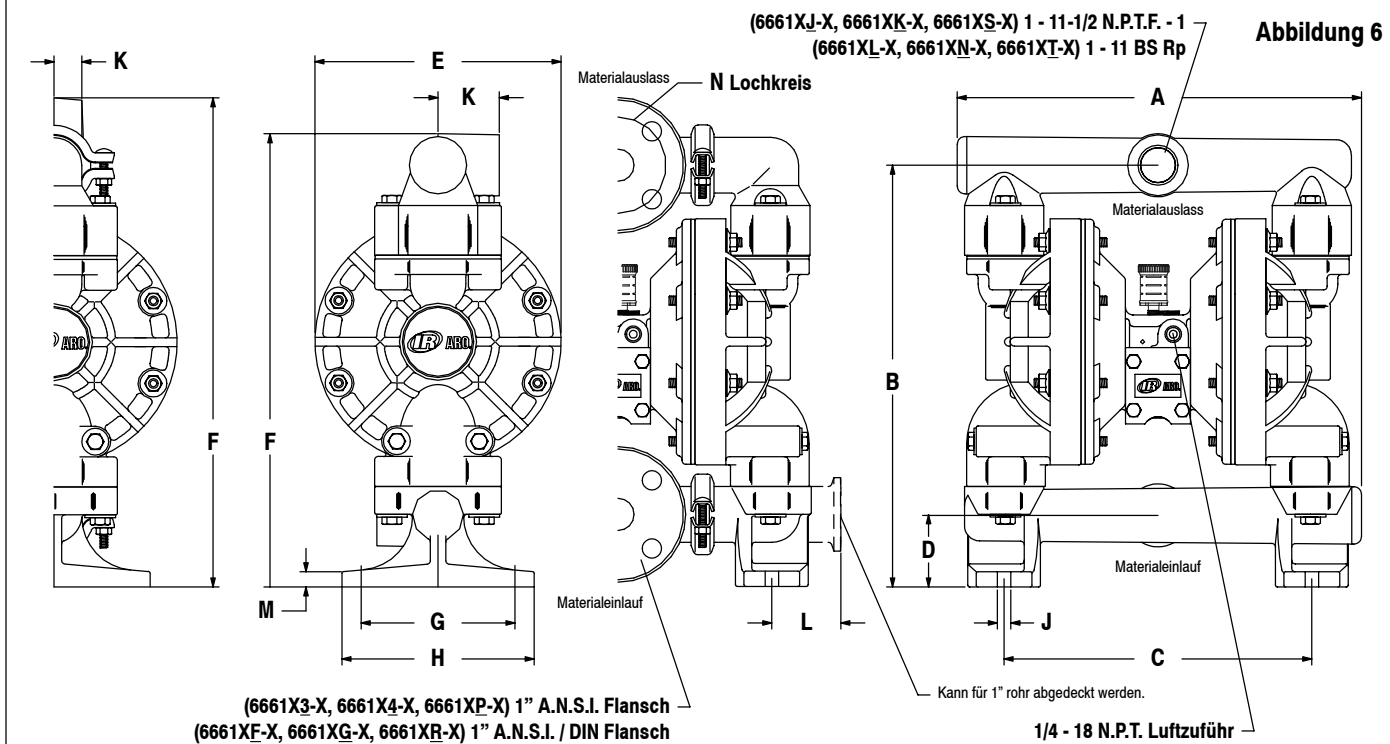
- Verbindungen der Saugleitung überprüfen.
- "O" Ringe zwischen Einlauf-Verteiler und Materialabdeckungen überprüfen.
- Dichtigkeit der Membranmutter überprüfen.

Geringes Fördervolumen, unregelmäßiger Fluß oder kein Fluß.

- Luftzufuhr überprüfen.
- Prüfen, ob Auslaßschlauch korrekt angeschlossen ist.
- Prüfen, ob Materialauslaßschlauch geknickt (verstopft) ist.
- Prüfen, ob Materialeinlaufschlauch geknickt (verstopft) ist.
- Pumpenhöhlung überprüfen - die Ansaugleitung sollte mindestens so groß sein wie der Einlaufgewindedurchmesser der Pumpe, damit ein angemessener Fluß gesichert ist, wenn Medium mit hoher Viskosität gepumpt wird. Der Ansaugschlauch darf nicht knicken und muß in der Lage sein, ein hohes Vakuum zu ziehen.
- Sämtliche Verbindungsstellen an den Einlaßverteilern und Saugverbindungen kontrollieren. Diese müssen luftdicht sein.
- Die Pumpe auf Festkörper untersuchen, die sich in der Membrankammer des Kugelsitzbereiches festgesetzt haben könnten.

ABMESSUNGEN

Die angegebenen Maße sind lediglich Referenzgrößen; sie werden in Inch oder Millimetern aufgeführt.



ABMESSUNGEN

	6661X3-X 6661XP-X	6661X4-X	6661XJ-X 6661XL-X 6661XS-X 6661XT-X	6661XK-X 6661XN-X	6661XF-X 6661XR-X	6661XG-X
A	12-21/32" (321 mm)	12-15/32" (316 mm)	13-5/32" (334 mm)	13-1/32" (331 mm)	13-5/32" (334 mm)	13-1/32 (331 mm)
B	13-25/32" (349 mm)	13-19/32" (345 mm)	13-25/32" (350 mm)	13-19/32" (345 mm)	13-25/32" (350 mm)	13-19/32" (345 mm)
C	10-1/16" (255 mm)	9-15/16" (252 mm)	10-1/16" (255 mm)	9-15/16" (252 mm)	10-1/16" (255 mm)	9-15/16" (252 mm)
D	2-3/8" (60 mm)	2-11/32" (59 mm)	2-11/32" (59 mm)	2-5/16" (59 mm)	2-11/32" (59 mm)	2-5/16" (59 mm)
E	8-1/16" (204 mm)	7-15/16" (201 mm)	8-1/16" (204 mm)	7-15/16" (201 mm)	8-1/16" (204 mm)	7-15/16" (201 mm)
F	16" (406 mm)	15-25/32" (400 mm)	14-13/16" (376 mm)	14-5/8" (371 mm)	16" (406 mm)	15-25/32" (401 mm)
G	5-1/32" (128 mm)	4-31/32" (126 mm)	5-1/32" (128 mm)	4-31/32" (126 mm)	5-1/32" (128 mm)	4-31/32" (126 mm)
H	6-9/32" (160 mm)	6-7/32" (157 mm)	6-9/32" (160 mm)	6-7/32" (157 mm)	6-9/32" (160 mm)	6-7/32" (157 mm)
J	7/16" (11 mm)	7/16" (11 mm)	7/16" (11 mm)	7/16" (11 mm)	7/16" (11 mm)	7/16" (11 mm)
K	15/16" (23 mm)	29/32" (23 mm)	2" (51 mm)	1-25/32" (50 mm)	1-1/32" (26 mm)	1" (25 mm)
L	2-9/32" (57 mm)	2-1/4" (56 mm)				
M	1/2" (13 mm)	1/2" (13 mm)	1/2" (13 mm)	1/2" (13 mm)	1/2" (13 mm)	1/2" (13 mm)
N	3.140" (80 mm)	3.097" (79 mm)			3.140" (80 mm)	3.097" (79 mm)