

BEDIENUNGSANLEITUNG

UMFASST: BETRIEB, INSTALLATION & INSTANDHALTUNG

PF20X-X

erstellt am: 14.6.96
überarbeitet am: 10.15.10
(REV. K)

2" MEMBRANPUMPE VERHÄLTNIS 1:1 KLAPPENVENTIL (METALLISCH)



LESEN SIE DIESES HANDBUCH VOR DER INSTALLATION, DEM BETRIEB ODER DER WARTUNG DIESER PUMPE SORGFÄLTIG.

Es unterliegt der Verantwortung des Arbeitgebers dafür zu sorgen, daß der Betreiber diese Informationen erhält. Für zukünftige Bezugnahme aufbewahren.

WARTUNGSZUBEHÖR

637302 für Reparatur des Luftbereichs (siehe Seite 6).
637310-XX für Reparatur des Materialbereichs (siehe Seite 4).
67089-X Major Air Valve Assembly (siehe Seite 7). Hinweis: Dieses Zubehör enthält auch verschiedene Austausch-Druckluftmotorendichtungen.

PUMPENDATEN

Modelle Siehe Modellbeschreibungsübersicht "-XXX".
Pumpentyp Metallische, luftbetriebene
Doppelmembranpumpe, Klappenventil.
Material Siehe Modellbeschreibungsübersicht.
Gewicht .. PF20A-XAX-SXX 33.6 kgs (74 lbs)
PF20A-XCX-SXX 73.0 kgs (161 lbs)
PF20A-ASX-SXX, -BSX- . 69.4 kgs (153 lbs)
PF20A-FSX-SXX 65.8 kgs (145 lbs)

[zu addieren sind 15.4 kgs (34 lbs) für Druckluftmotorbereich aus nichtrostender Stahl / Gußeisen]

Maximaler Luftzuführungsdruck 8.3 bar (120 p.s.i.)
Höchstzulässiger Materialeingangsdruck 0.69 bar (10 p.s.i.)
Maximaler Verdichtungsdruck 8.3 bar (120 p.s.i.)
Maximale Strömungsgeschwindigkeit (gefluteter Einlauf)
643.5 l.p.m. (170 g.p.m.)

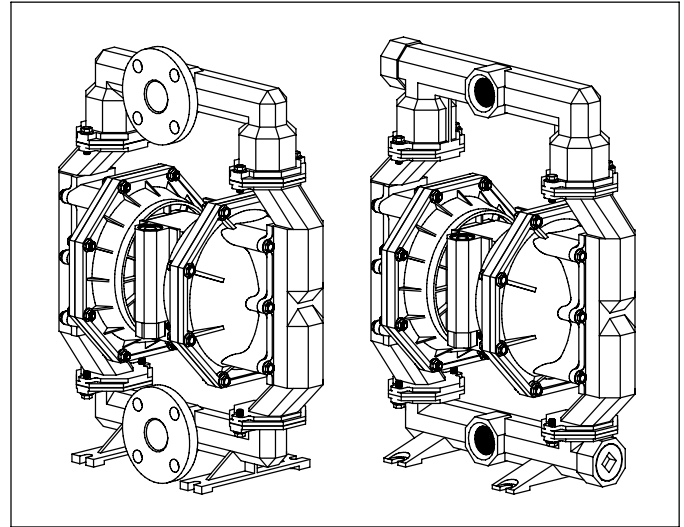
Verdrängung / Zyklus @ 6.9 bar 5.3 lit. (1.4 gal.)
Maximale Teilchengröße . 51 mm halbmassiv (2" dia. semi-solids)
Maximale Temperaturgrenzen (Membranmaterial / Ventilklappen / Puffer)

E.P.R. / EPDM -51° - 138° C (-60° - 280° F)
Nitril -12° - 82° C (10° - 180° F)
Polyurethan -12° - 66° C (10° - 150° F)
Santopren® -40° - 107° C (-40° - 225° F)
PTFE 4° - 107° C (40° - 225° F)
Viton® -40° - 177° C (-40° - 350° F)

Abmessungen siehe Seite 8
Rahmenmaße 230.2 mm x 255.6 mm (9-1/16" x 10-1/16")
Schallpegel @ 70 p.s.i., 60 zyklen / minute 85.0 db(A)*
(Mit installiertem Schalldämpfer 67263 geprüft)

* Die hier veröffentlichten Schalldruckpegel der Pumpe wurden an einen äquivalenten ständigen Schallpegel (L_{Aeq}) angepaßt, um die Anforderungen von ANSI S1.13-1971, CAGI-PNEUROP S5.1 zu erfüllen, wobei vier Mikrofonpositionen genutzt wurden.

HINWEIS: Alle möglichen Optionen werden in der Übersicht angegeben. Sollten einige Verbindungen nicht empfohlen werden, so konsultieren Sie bitte einen Agenten oder die Fabrik falls Sie Fragen hinsichtlich der Verfügbarkeit haben.



MODELLÜBERSICHT

PF20 X - X X X - S X X

MATERIAL ZENTRALBEREICH	
A - Aluminium	
C - Gußeisen	
S - Nichtrostender Stahl	
GEWINDE	
A - N.P.T.F.	
B - BSP	
F - Klappe (2" A.N.S.I. / DIN)	
FLUIDABDECKUNGEN & VERTEILER-MATERIAL	
A - Aluminium	
C - Gußeisen	
S - Nichtrostender Stahl	
MATERIAL HARDWARE	
P - Galvanisierter Stahl	
S - Nichtrostender Stahl	
SITZMATERIAL	
S - Nichtrostender Stahl	
VENTILMATERIAL	
A - E.P.R.	U - Urethan
G - Nitrile	V - Viton
MEMBRANMATERIAL	
A - Santoprene	T - PTFE / Santoprene
G - Nitrile	V - Viton
AUSWAHL WARTUNGSZUBEHÖR FÜR DEN MATERIALBEREICH	
Beispiel: Modell # PF20A-AAP-SAA	PF20X - XXX - X X X
Der Reparatursatz für den	637310 - <input checked="" type="checkbox"/> <input checked="" type="checkbox"/>
Materialbereich ist 637310-AA.	Ventilklappen <input type="checkbox"/> Membrane <input type="checkbox"/>

INGERSOLL-RAND COMPANY
209 NORTH MAIN STREET BRYAN, OHIO 43506

☎ (419) 636-4242 • FAX (419) 633-1674 ©2010
www.ingersollrandproducts.com

15201379

ARO

IR Ingersoll Rand
Industrial Technologies

VORSICHTSMASSNAHMEN FÜR BETRIEB UND SICHERHEIT

DIESE INFORMATIONEN SIND ZU LESEN, ZU VERSTEHEN UND ZU BEFOLGEN, UM VERLETZUNGEN UND SACHSCHÄDEN ZU VERMEIDEN.



⚠️ ACHTUNG ÜBERHÖHTER LUFTDRUCK kann zu Verletzung, Pumpenbeschädigung oder Sachschaden führen.

- Den am Luftmotor-Typenschild angegebenen maximalen Einlaßluftdruck nicht überschreiten.
- Sicherstellen, daß die Materialschläuche und anderen Komponenten dem von dieser Pumpe erzeugten Flüssigkeitsdruck widerstehen können. Alle Schläuche auf Beschädigung oder Verschleiß überprüfen. Sicherstellen, daß das Auslaßventil sauber ist und gut funktioniert.

⚠️ ACHTUNG ELEKTROSTATISCHE FUNKEN können Explosion verursachen und zu schwerer Verletzung oder Todesfall führen. Pumpe und Pumpensystem erden.

- Funken können entflammables Material und Dämpfe entzünden.
- Das Pumpensystem und der zu besprühende Gegenstand müssen geerdet sein, wenn entflammables Material wie z.B. Lack, Lösemittel, Firnis, usw. gepumpt, gespült, im Umlauf gepumpt oder gesprüht wird, oder wenn das System in einer Umgebungsumgebungatmosphäre gebraucht wird, in der spontane Verbrennung möglich ist. Das Auslaßventil bzw. -gerät, die Behälter, Schläuche und den Gegenstand, in den das Material gepumpt wird, erden.
- Den Pumpenerdungsansatz, der bei Metallpumpen vorgesehen wird, verwenden, um eine Erdungsleitung mit einer guten Erdungsquelle zu verbinden. Dazu ist Aro Artikel-Nr. 66885 (Erdungssatz) oder ein entsprechender Erdungsdraht (min. 12 Gauge oder 2.6 mm Drahtstärke) zu verwenden.
- Die Pumpe, die Verbindungen und alle Kontaktstellen sichern, um Schwingung und Erzeugung von Kontaktfunken oder elektrostatischen Funken zu verhindern.
- Spezifische Erdungsanforderungen sind den örtlichen Bauvorschriften und Elektrovorschriften zu entnehmen.
- Nach dem Erden ist die Kontinuität des elektrischen Pfades zur Erde regelmäßig zu überprüfen. Mit einem Ohmmesser von jeder Komponente (z.B. Schläuche, Pumpe, Klemmen, Behälter, Sprühpistole, usw.) zur Erde messen, um sicherzustellen, daß diese Kontinuität besteht. Ein Wert von 0.1 Ohm oder weniger sollte am Ohmmesser abzulesen sein.
- Das Auslaßschlauchende, das Auslaßventil bzw. -gerät wenn möglich in das zu fördernde Material eintauchen. (Freie Strömung des zu fördernden Materials ist zu vermeiden.)
- Schläuche, die mit einem Statikdraht ausgerüstet sind, verwenden.
- Gut lüften.
- Entflammbare Stoffe von Hitze, offenem Feuer und Funken fernhalten.
- Behälter schließen, wenn sie nicht in Gebrauch sind.

⚠️ ACHTUNG Pumpenabluft kann Verunreinigungen enthalten und schwere Verletzung verursachen. Abluft mit Rohrleitungen vom Arbeitsbereich und Betriebspersonal wegführen.

- Im Falle eines Membranbruches kann Material aus dem Schalldämpfer herausgestoßen werden.
- Beim Pumpen von Gefahrstoffen oder entflammbaren Stoffen ist die Abluft mit Rohrleitungen an eine sichere, entlegene Stelle zu führen.
- Zwischen der Pumpe und dem Schalldämpfer ist ein geerdeter 25.4 mm i.d. Schlauch vorzusehen.

⚠️ ACHTUNG GEFÄHRLICHER DRUCK kann zu schwerer Verletzung oder schwerem Sachschaden führen. Die Pumpe, Schläuche und das Auslaßventil nicht warten oder reinigen, während das System unter Druck steht.

- Luftzufuhr absperren und Druck aus dem System entlasten, in-

dem das Auslaßventil bzw. -gerät geöffnet wird, und / oder indem der Auslaßschlauch bzw. die -rohrleitung sorgfältig und langsam gelöst und von der Pumpe entfernt wird.

⚠️ ACHTUNG GEFÄHRSTOFFE können zu schwerer Verletzung oder schwerem Sachschaden führen. Eine Pumpe, die Gefahrstoffe enthält, darf nicht an das Werk oder ein Service-Center eingesandt werden. Sichere Handhabungsverfahren müssen den örtlichen und nationalen Gesetzen und Sicherheitsvorschriften entsprechen.

- Für alle Stoffe sind vom Hersteller Sicherheitsdatenblätter einzuholen, in denen die Anweisungen für richtige Handhabung angegeben sind.

⚠️ ACHTUNG EXPLOSIONSGEFAHR. Pumpenmodelle mit mediumberührten Aluminiumteilen dürfen nicht mit III-Trichloroethan, Methylenechlorid oder anderen halogenhaltigen Kohlenwasserstofflösemitteln verwendet werden, da diese reagieren und explodieren können.

- Pumpenmotorabschnitt, Flüssigkeitskappen, Verteiler und alle mediumberührten Teile auf chemische Verträglichkeit Kompatibilität überprüfen, bevor sie mit Lösemitteln dieser Art eingesetzt werden.

⚠️ VORSICHT Die chemische Verträglichkeit der mediumberührten Pumpenteile mit der gepumpten, gespülten oder im Umlauf gepumpten Substanz überprüfen. Die chemische Verträglichkeit kann sich mit der Temperatur und der Konzentration der Chemikalie(n) in den gepumpten, gespülten oder im Umlauf gepumpten Substanzen ändern. Um Auskünfte zur Kompatibilität von Flüssigkeiten zu bekommen, wenden Sie sich an den Hersteller der chemischen Substanzen.

⚠️ VORSICHT Höchsttemperaturen basieren nur auf mechanischer Belastung. Gewisse Chemikalien senken die max. sichere Betriebstemperatur bedeutend. Wenden Sie sich an den Hersteller der chemischen Substanzen, um die chemische Kompatibilität und die Temperaturgrenzen zu erfahren.

⚠️ VORSICHT Die Personen, die dieses Gerät bedienen, müssen in sicheren Arbeitsverfahren ausgebildet sein, die Grenzen des Geräts verstehen und nach Bedarf Schutzbrillen / Schutzkleidung tragen.

⚠️ VORSICHT Die Pumpe ist nicht als Stütze für das Rohrleitungssystem zu verwenden. Sicherstellen, daß die Systemkomponenten richtig abgestützt sind, um Belastung der Pumpenteile zu vermeiden.

- Ansaug- und Auslaßverbindungen sollten flexible Verbindungen (wie z.B. Schlauchverbindungen) sein; sie dürfen nicht mit Rohren hergestellt werden und müssen mit dem zu fördernden Medium verträglich sein.

⚠️ VORSICHT Unnötige Beschädigung der Pumpe verhindern. Die Pumpe nicht längere Zeit trocken laufen lassen.

- Die Luftleitung zur Pumpe absperren, falls das System längere Zeit nicht in Betrieb ist.

⚠️ ACHTUNG = Gefahren oder unsichere Verfahrensweisen, die zu schwerer Verletzung, Todesfall oder bedeutendem Sachschaden führen können.

⚠️ VORSICHT = Gefahren oder unsichere Verfahrensweisen, die zu leichter Verletzung, leichtem Pumpen- oder Sachschaden führen können.

HINWEIS = Wichtige Informationen bezüglich Installation, Bedienung oder Wartung.

ALLGEMEINE BESCHREIBUNG

Die ARO-Membranpumpe bietet auch bei niedrigem Luftdruck eine hohe Förderleistung sowie ein breites Band an verfügbaren Materialkombinationsmöglichkeiten. Vergleichen Sie die Modell- und Optionenübersicht. ARO-Pumpen haben einen blockierungsresistenten Aufbau, modulare Luft- / Material bereiche.

Luftbetriebene Doppelmembranpumpen verwenden einen Differenzdruck in den Luftkammern, um abwechselnd ein Ansaugen und Entleeren der Materialkammern zu bewirken. Klappenventile verhindern das Rückströmen des Mediums.

Das Anlaufen der Pumpe beginnt, sobald Druckluft verwendet wird; der Pumpvorgang dauert an und paßt sich der Nachfrage an. Er baut einen Leitungsdruck auf, erhält diesen aufrecht und beendet das Durchlaufen, sobald der maximale Leitungsdruck erreicht ist (Druckseite geschlossen), danach wird der Pumpvorgang je nach Bedarf wieder aufgenommen.

LUFT-UND SCHMIERMITTELANFORDERUNGEN

⚠️ ACHTUNG ÜBERMÄSSIGER LUFTDRUCK. Kann Pumpenschäden, Verletzungen oder Sachschäden hervorrufen.

- Am Lufttritt sollte ein Filter montiert werden, der Partikel, die größer als 50 Mikron sind, herausfiltert. Es ist keine Schmierung notwendig, außer der "O" Ring-Schmierung, die bei Montage oder Reparatur durchgeführt wird.
- Wenn feuchte Luft vorhanden ist, muss sichergestellt werden, dass sie mit den "O"-Ring aus Nitril, die sich im Teil des Luftmotors der Pumpe befinden, verträglich ist.

BETRIEBSANWEISUNGEN

- Spülen Sie die Pumpe stets mit einem Lösungsmittel, das mit dem gepumpten Material verträglich ist, sofern dieses gepumptes Material, falls es über längere Zeit nicht genutzt wird, "eingesetzt" werden muß.
- Unterbrechen Sie die Luftzufuhr zur Pumpe, wenn diese mehrere Stunden nicht in Betrieb sein sollte.
- Das Materialfördevolumen unterliegt nicht nur der Luftzufuhr, sondern auch der im Einlauf verfügbaren Materialzufuhr. Das für den Einlauf verwendete Rohrmaterial sollte nicht zu klein oder beschränkend sein. Stellen Sie sicher, daß Sie keinen Schlauch verwenden, der sich bei Unterdruck zusammenzieht.
- Wird die Membranpumpe in einer Druckumlaufsituation (gefluteter Einlauf) betrieben, so wird empfohlen, ein Rückschlagventil an der Luftzufuhr zu installieren.
- Sichern Sie die Beine der Membranpumpe auf einem angemessenen Untergrund, um sie vor Vibrationsschäden zu schützen.

EINZELTEILE UND REPARATURSATZ

Zur Identifizierung der Einzelteile und Information über den Reparatursatz vgl. Sie die Einzelteilansichten auf den Seiten 4 bis 7.

- Es werden bestimmte ARO-Ersatzteile angegeben, die für eine schnelle Reparatur und die Verringerung der Ausfallzeit zur Verfügung stehen sollten.
- Der Reparatursatz ist für zwei verschiedene Funktionen der Membranpumpe erhältlich: 1. LUFTBEREICH, 2. MATERIALBEREICH.

INSTANDHALTUNG

- Schaffen Sie eine saubere Arbeitsoberfläche, um sensible bewegte Teile im Inneren während des Abbaus und Wiederaufbaus vor einer Verschmutzung durch Dreck und Fremdkörper zu schützen.
- Führen Sie genaue Aufzeichnungen der Betriebsaktivität, und schließen Sie die Pumpe in das präventive Instandhaltungsprogramm mit ein.
- Vor dem Abbau ist das im Auslaßverteiler aufgefangene Material zu entfernen, indem die Pumpe umgedreht wird, um so das Material aus der Pumpe auszuleeren.

AUSBAU DES MATERIAL BEREICHS

1. Oberen Verteiler (61), unteren Verteiler (60) und Verteilerrohrkrümmung (53) entfernen.

2. Klappenventilpatrone / Befestigungsaufbau entfernen.

3. Materialabdeckungen (15) entfernen.

WICHTIG: Nur bei PTFE-membranmodellen wird eine Hauptmembrane (7) und eine Sicherheitsmembrane (8) verwendet. Siehe auch Zusatzansicht in der Materialbereich-Ansicht.

4. Membranscheibe (6), Membrane (7) und Sicherheitsscheibe (5) entfernen.

ACHTUNG: Die Oberfläche des Membranstange (1) darf nicht verkratzt oder beschädigt werden.

ERNEUTER ZUSAMMENBAU DES MATERIAL BEREICHS

- Der Zusammenbau erfolgt in umgekehrter Reihenfolge. Vgl. die Drehmoment-Anforderungen auf Seite 5.
- Alle Teile reinigen und untersuchen. Wo erforderlich, abgenutzte oder beschädigte Teile durch neue Teile ersetzen.
- Membranstange (1) und "U" Kappe (144) mit Lubriplate FML-2 Schmiermittel schmieren (Ein Paket Schmiermittel ist im Reparatursatz enthalten).
- Bei Modellen mit PTFE-membranen: Die Santoprenemembrane (8) ist so installiert, daß die mit "AIR SIDE" versehene Seite zum Pumpenzentralkörper zeigt. PTFE-membrane (7) mit der Seite "FLUID SIDE" zur Materialabdeckung (15) gerichtet installieren.
- Nachdem die Pumpe wieder gestartet wurde und eine Weile gelaufen ist, Drehmomentaufbau erneut überprüfen.

EINZELTEIL-LISTE / PF20X-X MATERIALBEREICH

MATERIALBEREICH-REPARATURSATZ (637310-XX)

★ DER REPARATURSATZ UMFASST: MEMBRANEN (Vgl. Membran-Möglichkeiten, bei -XX in der Übersicht unten) und Klappenventilartikel; (47), (48), (51) und (55) plus (44), (46), (70), (75), (144) und (175), (unten aufgeführt) plus (174) sowie ein Paket Lubriplate FML-2 Schmiermittel von Seite 6).

VENTILKLAPPENMÖGLICHKEITEN PF20X-XXX-XXX

-XXX	★ "47"			★ "48"			★ "51"			★ "55"		
	Puffer	Qty	[Mtl]	Klappe	Qty	[Mtl]	Dichtung	Qty	[Mtl]	Dichtung	Qty	[Mtl]
-XAX	93197-5	(4)	[E]	93196-5	(4)	[E]	94365-1	(4)	[E]	94364-1	(4)	[E]
-XGX	93197-2	(4)	[B]	93196-2	(4)	[B]	94365-2	(4)	[B]	94364-2	(4)	[B]
-XUX	93197-5	(4)	[E]	93070	(4)	[U]	94365-1	(4)	[E]	94364-1	(4)	[E]
-VXX	93197-3	(4)	[V]	93196-3	(4)	[V]	94365-3	(4)	[V]	94364-3	(4)	[V]

MATERIALKODE

[A] = Aluminium
 [B] = Nitrile
 [C] = Kohlenstoffstahl
 [CI] = Gußeisen
 [Co] = Kupfer
 [E] = E.P.R.
 [SP] = Santoprene
 [SS] = Nichtrostender Stahl
 [T] = PTFE
 [U] = Polyurethan
 [V] = Viton

SITZ-MÖGLICHKEITEN PF20X-XXX-XXX

-XXX	"49"		
	Sitz	Qty	[Mtl]
-SXX	94366	(4)	[SS]

MEMBRANMÖGLICHKEITEN PF20X-XXX-XXX

-XXX	★ Reparatursatz		★ "7" / "8"	
	-XX (Klappenventil)	-XX (Membrane)	Membrane	Qty [Mtl]
-XXA	637310-XA		94329-A	(2) [SP]
-XXG	637310-XG		94329-G	(2) [B]
-XXT	637310-XT		94355-T / 94330-A	(2) [T/SP]
-XXV	637310-XV		95344	(2) [V]

LUFTKAPPEOPTIONEN ZENTRALBEREICH PF20X-

Artikel	Beschreibung Menge (Grösse in inch)	(Qty)	PF20A-		PF20C-		PF20S-	
			Teil Nr.	[Mtl]	Teil Nr.	[Mtl]	Teil Nr.	[Mtl]
5	Backup Washer	(2)	94357-1	[A]	94357-2	[SS]	94357-2	[SS]
68	Air Cap	(1)	94324-1	[A]	94345-1	[CI]	94349-1	[SS]
69	Air Cap	(1)	94324-2	[A]	94345-2	[CI]	94349-2	[SS]
126	Pipe Plug (1/4 - 18 N.P.T. x 7/16")	(2)	-----	---	Y17-51-S	[SS]	Y17-51-S	[SS]
★ 175	"O" Ring 3/32" x (1 1" o.d.) (2 1-1/16" o.d.)	(2)	Y325-117 [1]	[B]	Y325-118 [2]	[B]	Y325-118 [2]	[B]

MATERIALOPTIONEN VERTEILERGEWINDE / MATERIALABDECKUNG PF20X-XXX-

Artikel	Beschreibung Menge (Grösse in inch)	(Qty)	PF20X-XAX-		PF20X-XCX-		PF20X-XSX-		PF20X-FSX-	
			Teil Nr.	[Mtl]	Teil Nr.	[Mtl]	Teil Nr.	[Mtl]	Teil Nr.	[Mtl]
□ 6	Diaphragm Washer	(2)	94357-1	[A]	94357-2	[SS]	94357-2	[SS]	94357-2	[SS]
15	Fluid Cap	(2)	94331	[A]	94359	[CI]	95560	[SS]	95560	[SS]
53	Manifold Elbow	(2)	94361	[A]	94362	[CI]	95563	[SS]	95563	[SS]
60	Bottom Manifold	(1)	94327-[:]	[A]	94347-[:]	[CI]	95510-[:]	[SS]	95512 ▲	[SS]
61	Top Manifold	(1)	94326-[:]	[A]	94348-[:]	[CI]	95511-[:]	[SS]	95513 ▲	[SS]
63	Pipe Plug N.P.T., (BSP)	(2)	Y17-128, (94439-2)	[A]	Y17-28-C, (94439-1)	[C]	Nicht erford.		Nicht erford.	
128	Pipe Plug (1/8 - 27 N.P.T.F.)	(2)	Y227-2-L	[C]	Y227-2-L	[C]	Y17-50-S	[SS]	Y17-50-S	[SS]

⚠ HINWEIS: Für N.P.T.F.-Modelle (PF20X-AXX-XXX) "-1" verwenden.
 Für BSP-Modelle (PF20X-BXX-XXX) "-2" verwenden.

▲ Klappenmodelle

OPTIONEN EXTERNE HARDWARE PF20X-XXX-

Artikel	Beschreibung Menge (Grösse in inch)	(Qty)	PF20X-XXP-		PF20X-XXS-	
			Teil Nr.	[Mtl]	Teil Nr.	[Mtl]
26	Screw (M10 x 1.5 - 6g x 35 mm)	(20)	94409-1	[C]	94409-2	[SS]
27	Screw (M10 x 1.5 - 6g x 45 mm)	(16)	94990-1	[C]	94990	[SS]
29	Nut (M10 x 1.5 - 6g)	(16)	94992-1	[C]	94992	[SS]

WEITERE ERSATZTEILE

Artikel	Beschreibung Menge (Grösse in inch)	Qty	Teil Nr.	[Mtl]	Artikel	Beschreibung Menge (Grösse in inch)	Qty	Teil Nr.	[Mtl]
□ 1	Rod	(1)	94358	[C]	★ 70	Gasket	(2)	94100	[B]
9	Washer	(2)	93065	[SS]	★ 75	Plate	(4)	94620	[SS]
14	Screw (5/8" - 18 x 2-1/2")	(2)	Y5-111-T	[SS]	131	Screw (M10 x 1.5 - 6g x 120 mm)	(4)	94531	[C]
43	Ground Lug	(1)	93004	[Co]	★ 144	"U" Cup (3/16" x 1-3/8" o.d.)	(2)	Y186-51	[B]
★ 44	Screw	(8)	94408	[SS]	✓ 180	Washer (.406" i.d. x .031" thick)	(4)	94098	[Co]
★ 46	Bracket	(4)	93192	[SS]					

□ Bei den Ersatzteilen sind diese Artikel zusätzlich zum Reparatursatz enthalten, um eine schnelle Reparatur zu ermöglichen und die Ausfallzeit so gering wie möglich zu halten.
 ✓ Zubehör Druckluftmotor, siehe Seite 6.

FARBCODE			
MATERIAL	MEMBRANE FARB	KLAPPE FARB	PUFFER FARB
EPR		Blau (+)	Blau (+)
NITRILE	Schwarz	Rot (+)	Rot (+)
SANTOPRENE	Hellbraun		
SANTOPRENE (Unterstützung)	Grün		
PTFE	Weiss		
URETHAN		Rot	
VITON	Gelb (-) (-) Streifen	Gelb (+) (+) Punkt	Gelb (-)

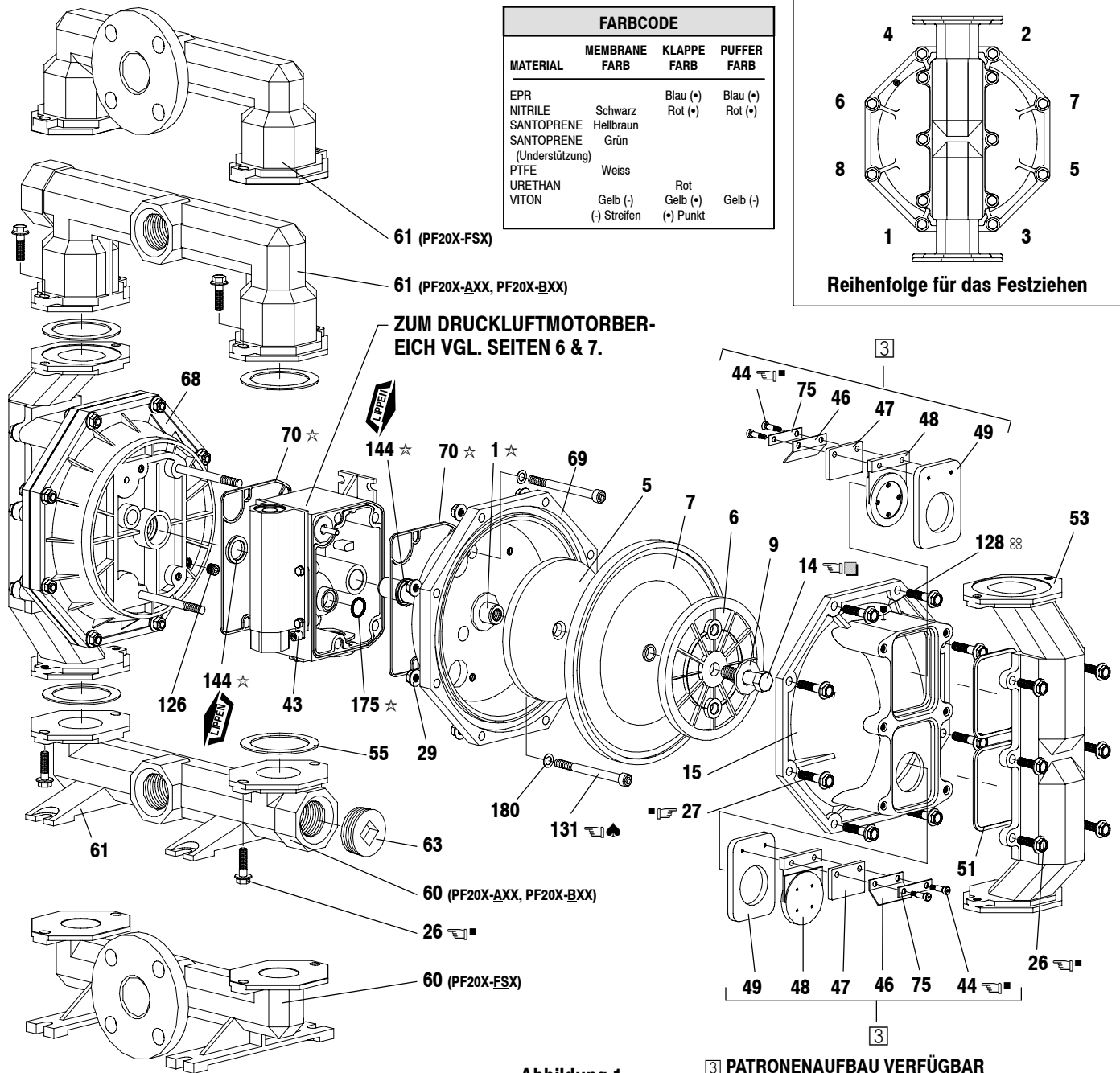
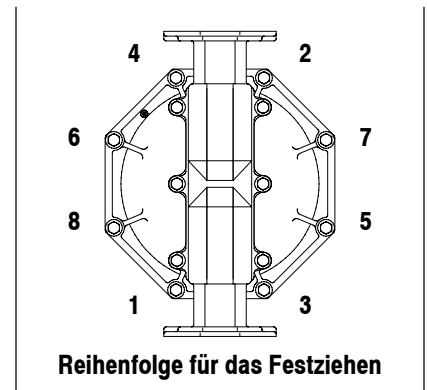


Abbildung 1

③ PATRONENAUFBAU VERFÜGBAR
 UMFASST ARTIKEL 44, 46, 47, 48, 49, 51, 75
 66307-A (PF20X-XXX-SAX)
 66307-G (PF20X-XXX-SGX)
 66307-U (PF20X-XXX-SUX)
 66307-V (PF20X-XXX-SVX)

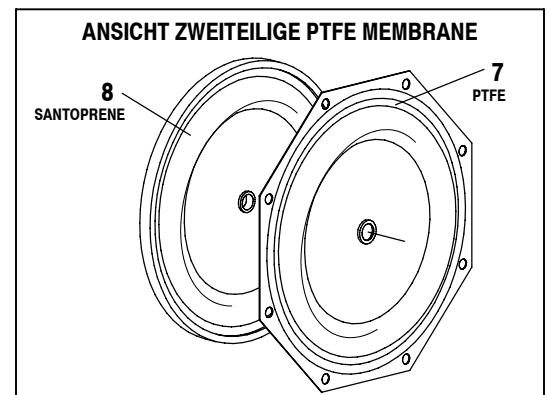
DREHMOMENT-ANFORDERUNGEN
 ZU BEACHTEN: SCHRAUBEN NICHT ZU STARK ANZIEHEN.
 ALLE SCHRAUBEN SIND METRISCH.

(14) Membranschraube 88.1 - 94.9 Nm (65 - 70 ft lbs).
 (26 und 27) Materialabdeckungen / Verteilerschraube 40.7 - 54.2 Nm (30 - 40 ft lbs).
 (44) Schraube 5.6 - 6.8 Nm (50 - 60 in. lbs).
 (131) Schraube 40.7 - 54.2 Nm (30 - 40 ft lbs).

SCHMIERUNG / DICHTUNGSMASSEN

- ☆ Lubriplate FML-2 Schmiermittel für alle "O" Ringe, "U" Kappen & Komplementärteile verwenden.
- Bei Schrauben und Naßpartien aus nichtrostendem Stahl für Gewinde eine sich nicht festfressende Verbindung benutzen.
- ▲ Geben Sie auf die Gewinde Loctite 242.
- Geben Sie auf die Gewinde Loctite 271.
- ⊗ Geben Sie auf die Gewinde Loctite 503.

◇ Lubriplate FML-2 ist ein weißes, zu den Nahrungsmitteln gehörendes Petroleumfett.



EINZELTEIL-LISTE / PF20X-X DRUCKLUFTMOTOR-BEREICH

Die mit (✓) versehenen Teile gehören zum unter 637302 aufgeführten Reparatursatz für den Druckluftmotor-Bereich und zu den auf Seite 4 aufgeführten Artikeln (70), (144), (175), (180).

TEILE DES LUFTBEREICHS

Artikel	Beschreibung Menge (Grösse in inch)	Qty	Teil Nr.	Mtl
101	Center Body (PF20A-)	(1)	94028	[A]
	(PF20C-, PF20S-)	(1)	94109	[SS]
□ 103	Bushing	(1)	94092	[D]
107	Inlet Plug	(1)	94034	[C]
109	Piston	(1)	92011	[D]
✓ 110	“U” Cup (3/16” x 1-3/8” o.d.)	(1)	Y186-51	[B]
□ 111	Spool (PF20A-)	(1)	92005	[A]
	(PF20C-, PF20S-)	(1)	93047	[C]
□ 112	Washer (1.557” o.d.)	(5)	92877	[Z]
✓ 113	“O” Ring (small) (1/8” x 1-1/4” o.d.)	(5)	Y325-214	[B]
✓ 114	“O” Ring (large) (3/32” x 1-9/16” o.d.)	(7)	Y325-126	[B]
□ 115	Spacer	(4)	92876	[Z]
□ 116	Spacer	(1)	94027	[A]
□ 118	Actuator Pin	(2)	94083	[SS]
121	Sleeve	(2)	94084	[D]
● 127	90° St. Elbow (1-1/2 - 11-1/2 N.P.T.)	(1)	94860	[C/I]
✓ 132	Gasket (Valve Body)	(1)	94099	[B]
133	Lockwasher (1/4”) (PF20A-)	(3)	Y117-416-C	[C]
	(PF20C-, PF20S-)	(3)	Y14-416-T	[SS]
134	Screw (M6 x 16 mm) (PF20A-)	(4)	96721030	[C]
	(PF20C-, PF20S-)	(4)	96720081	[SS]
135	Valve Block (PF20A-)	(1)	94032	[A]
	(PF20C-, PF20S-)	(1)	94318	[SS]

MATERIALKODE

[A] = Aluminium	[D] = Acetal	[SS] = Nichtrostender Stahl
[B] = Nitrile	[I] = Gußeisen	[U] = Polyurethan
[Br] = Messing	[SP] = Santoprene	[Z] = Zink
[C] = Kohlenstoffstahl		

WARTUNG DES DRUCKLUFTMOTORBEREICHS

Die Wartung gliedert sich in zwei Teile - 1. Steuerventil, 2. Hauptventil. ALLGEMEINE HINWEISE ZUM WIEDERAUFBAU:

- Die Wartung des Druckluftmotorbereichs schließt sich an die Reparatur des Materialbereichs an.
- Alte Teile untersuchen und falls erforderlich ersetzen. Metallische Oberflächen auf tiefe Kratzer und “O” Ringe auf Kerben oder tiefe Schnitte untersuchen.
- Vorkehrungen treffen, um einen Einschnitt der “O” Ringe während der Installation zu vermeiden.
- “O” Ringe mit Lubriplate FML-2 Schmiermittel schmieren.
- Schrauben nicht zu fest anziehen, Drehmomentspezifizierungsblock auf Abbildung beachten.
- Nach Neustart Schrauben nachziehen.
- Montagewerkzeuge - Zur Vereinfachung der montage der “O” Ringe (168) auf den pilotkolben (167) empfehlen wir das ARO - werkzeug, Art. - Nr. 204130-T.

ABBAU DES FÜHRUNGSVENTILS

- Ein leichtes Klopfen auf (118) sollte Rohr (121), Steuerkolben (167) und andere Teile auf der gegenüberliegenden Seite freilegen.
- Rohr (170) entfernen, innere Bohrung des Rohrs auf Beschädigung überprüfen.

□ Bei den Ersatzteilen sind diese Artikel zusätzlich zum Reparatursatz enthalten, um eine schnelle Reparatur zu ermöglichen und die Ausfallzeit so gering wie möglich zu halten.

Artikel	Beschreibung Menge (Grösse in inch)	Qty	Teil Nr.	Mtl
136	Piston Plug	(1)	94033	[D]
✓ 146	“O” Ring ◆ (3/32” x 1-1/16” o.d.)	(1)	Y325-118	[B]
✓ 147	“O” Ring ◆ (1/8” x 1/2” o.d.)	(2)	Y325-202	[B]
✓ 166	Track Gasket ●	(1)	94026	[B]
✓ 167	Pilot Piston (schließt 168 und 169 mit ein)	(1)	67164	[D]
168	“O” Ring (3/32” x 5/8” o.d.)	(2)	94433	[U]
169	“U” Cup (1/8” x 7/8” o.d.)	(1)	Y240-9	[B]
□ 170	Piston Sleeve	(1)	94081	[Br]
✓ 171	“O” Ring (3/32” x 1-1/8” o.d.)	(1)	Y325-119	[B]
✓ 172	“O” Ring (1/16” x 1-1/8” o.d.)	(1)	Y325-22	[B]
✓ 173	“O” Ring (1/16” x 1-3/8” o.d.)	(2)	Y325-26	[B]
★✓ 174	“O” Ring (1/8” x 1/2” o.d.)	(2)	Y325-202	[B]
✓ 176	Diaphragm (check valve)	(2)	94102	[SP]
✓ 177	Retaining Ring (PF20X-XXP-SXX)	(1)	Y147-16-C	[C]
	(PF20X-XXS-SXX)	(1)	Y147-16-S	[SS]
181	Roll Pin (5/32” o.d. x 3/4” long) ◆	(4)	Y178-56-S	[SS]
● 201	Muffler	(1)	94810	
★ ✓	Lubriplate FML-2 -Schmiermittelpaket	(1)	94276	
	Lubriplate Schmiermittelpakete	(10)	637308	

◆ Nur verwendet auf modellen PF20C- und PF20S-.

● Nur verwendet auf modelle PF20A-.

○ Artikel nicht abgebildet

ERNEUTER ZUSAMMENBAU DES STEUVENTILS

- Teile, die nicht durch Reparatursatz ersetzt wurden, reinigen und schmieren.
- Neue “O” Ringe (171), (172) installieren, Rohr (170) ersetzen.
- Neue “O” Ringe (168), “U” Kappen (169) installieren, - Lippenrichtung beachten. (167) schmieren und ersetzen.
- Verbleibende Teile wieder zusammenbauen, “O” Ringe (173 und 174) ersetzen.

ABBAU DES HAUPTVENTILS

- Ventilkopf (135), freiliegende Dichtungen (166), (132) und Zwischenteile (176) entfernen.
- Klammerring (177) und Einlaßbolzen (107) entfernen.
- Steuerkolben (111) auf der dem Luftenlaß gegenüberliegenden Seite hinein drücken. Damit werden die Kolben (136) und (109) heraus gedrückt. Steuerkolben (111) weiter hinein drücken und entfernen. Auf Kratzer oder Rillen untersuchen.
- Teile des Hauptventils (112 - 116) entfernen.

ERNEUTER ZUSAMMENBAU DES HAUPTVENTILS

- Scheibe (112), “O” Ring (114) “O” Ring (113) auf Distanzstück (115) ersetzen und einführen, etc. Mit diesem Programm fortfahren um den Hauptventilstapel aufzubauen.
- Hinweis: Es muß darauf geachtet werden, die Distanzhalterfüße so auszurichten, daß sie interne Öffnungen nicht blockieren.**
- Spule (111) auf Kolben (136) zurücksetzen, “U” Kappe auf Kolben, (109), Kolben (136) und Klammerring (177) zurücksetzen.

EINZELHEITEN HAUPTVENTIL-QUERSCHNITT

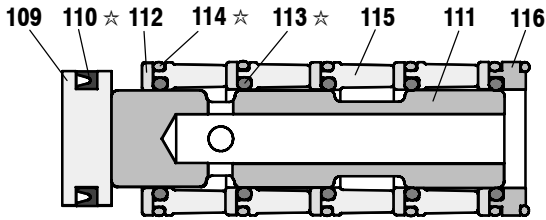
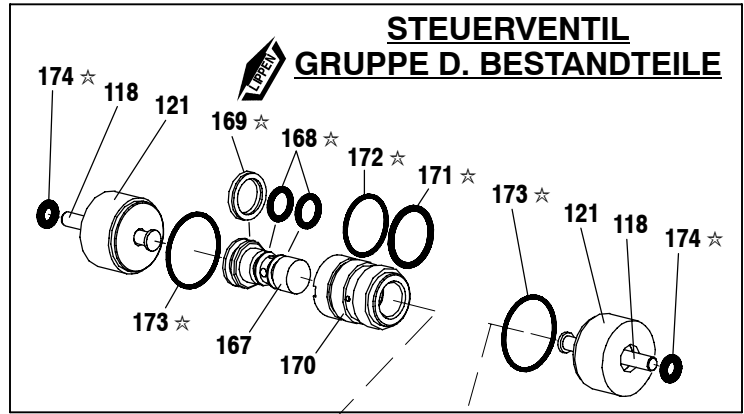


Abbildung 3

STEUERVENTIL GRUPPE D. BESTANDTEILE



◆ Bei den Modellen PF20S- & PF20C- diese "O" Ringe durch "166" ersetzen.

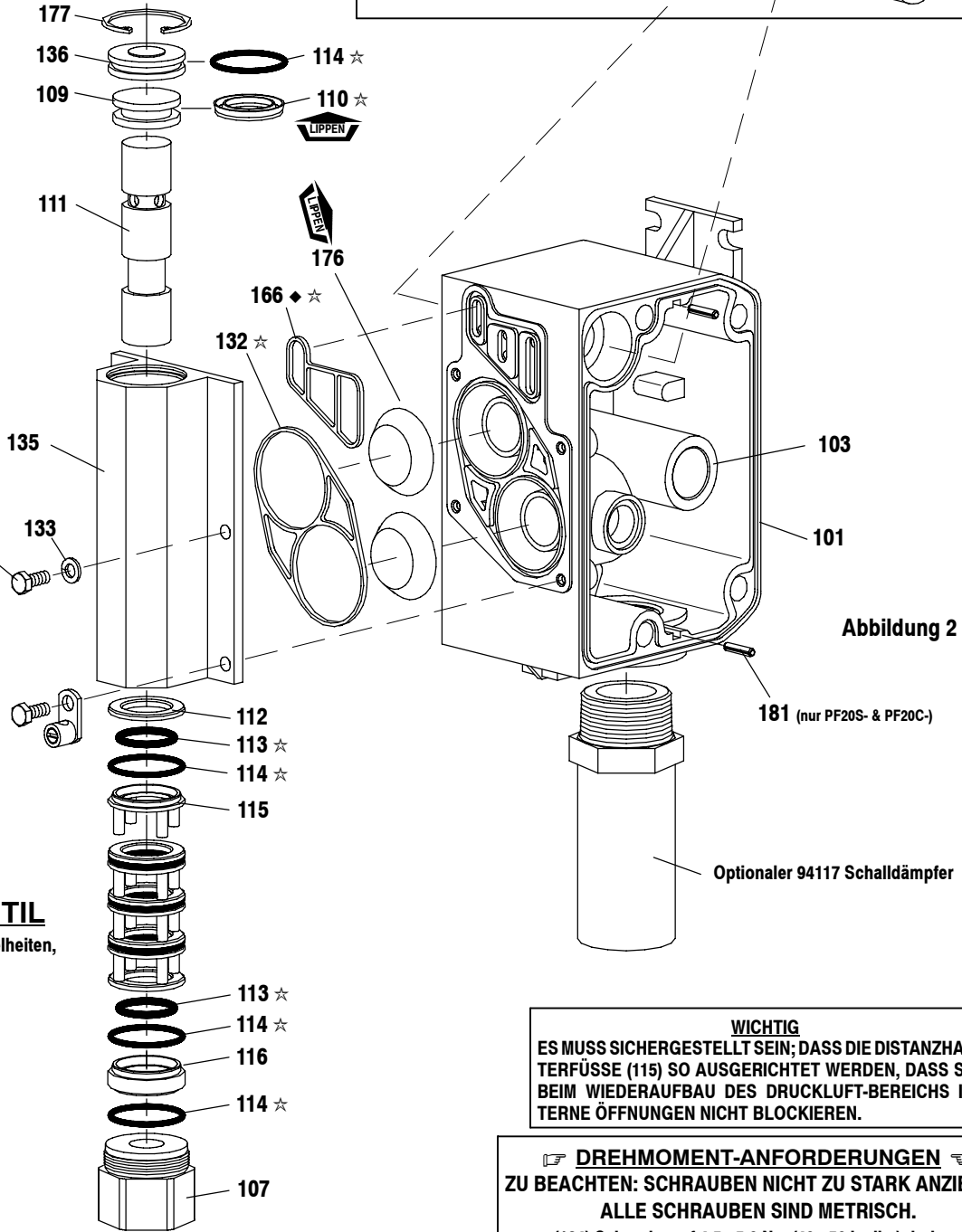


Abbildung 2

HAUPTVENTIL

Vgl. Querschnitteinheiten, Abbildung 3 oben.

Optionaler 94117 Schalldämpfer

WICHTIG
ES MUSS SICHERGESTELLT SEIN; DASS DIE DISTANZHALTERFÜSSE (115) SO AUSGERICHTET WERDEN, DASS SIE BEIM WIEDERAUFBAU DES DRUCKLUFT-BEREICHS INTERNE ÖFFNUNGEN NICHT BLOCKIEREN.

DREHMOMENT-ANFORDERUNGEN
ZU BEACHTEN: SCHRAUBEN NICHT ZU STARK ANZIEHEN.
ALLE SCHRAUBEN SIND METRISCH.
(134) Schraube auf 4.5 - 5.6 Nm (40 - 50 in. lbs) drehen.
SCHMIERUNG / DICHTUNGSMASSEN
★ Lubriplate FML-2 Schmiermittel für alle "O" Ringe, "U" Kappen & Komplementärteile verwenden.

Ein Austauschatz für das Hauptventil kann separat bestellt werden. Es umfasst die Teile.		
Ventil - Baugruppe	Pumpen - Modelle	Enthaltene Positionen
67089-1	PF20A-	107 - 116, 132, 135, 136, 166, 176, 177
67089-2	PF20S-, PF20C-	107 - 116, 132, 135, 136, 146, 147, 176, 177

STÖRUNGSBESEITIGUNG

Produkt tritt aus Luftventil / Schalldämpfer aus.

- Membrane auf Risse überprüfen.
- Dichtigkeit der Membranschraube (14) überprüfen.

Luftblasen bei Produktentladung.

- Verbindungen der Saugleitung überprüfen.
- Dichtungen zwischen Einlauf-Verteiler und Materialabdeckungen auf der Einlaßseite prüfen.
- Dichtigkeit der Membranschraube (14) überprüfen.

Motor bläst Luft aus oder blockiert.

- Zwischenventil (176) auf Beschädigungen oder Abnutzung untersuchen.
- Auf Beschränkungen im Ventil / Auslaß prüfen.

Geringes Fördervolumen, unregelmäßiger Fluß oder kein Fluß.

- Luftzufuhr überprüfen.
- Prüfen, ob Auslaßschlauch korrekt angeschlossen ist.
- Prüfen, ob Materialauslaßschlauch geknickt (verstopft) ist.
- Prüfen, ob Materialeinlaufschlauch geknickt (verstopft) ist.
- Pumpenhöhlung überprüfen - die Ansaugleitung sollte mindestens so groß sein wie der Einlaufgewindedurchmesser der Pumpe, damit ein angemessener Fluß gesichert ist, wenn ein Medium mit hoher Viskosität gepumpt wird. Der Ansaugschlauch darf nicht knicken und muß in der Lage sein, ein hohes Vakuum zu ziehen.
- Sämtliche Verbindungsstellen an den Einlaßverteiltern und Saugverbindungen kontrollieren. Diese müssen luftdicht sein.
- Die Pumpe auf Festkörper untersuchen, die sich in der Membrankammer des Kugelsitzbereiches festgesetzt haben könnten.

ABMESSUNGEN

Die angegebenen Maße sind lediglich Referenzgrößen; sie werden in Inch oder Millimetern aufgeführt.

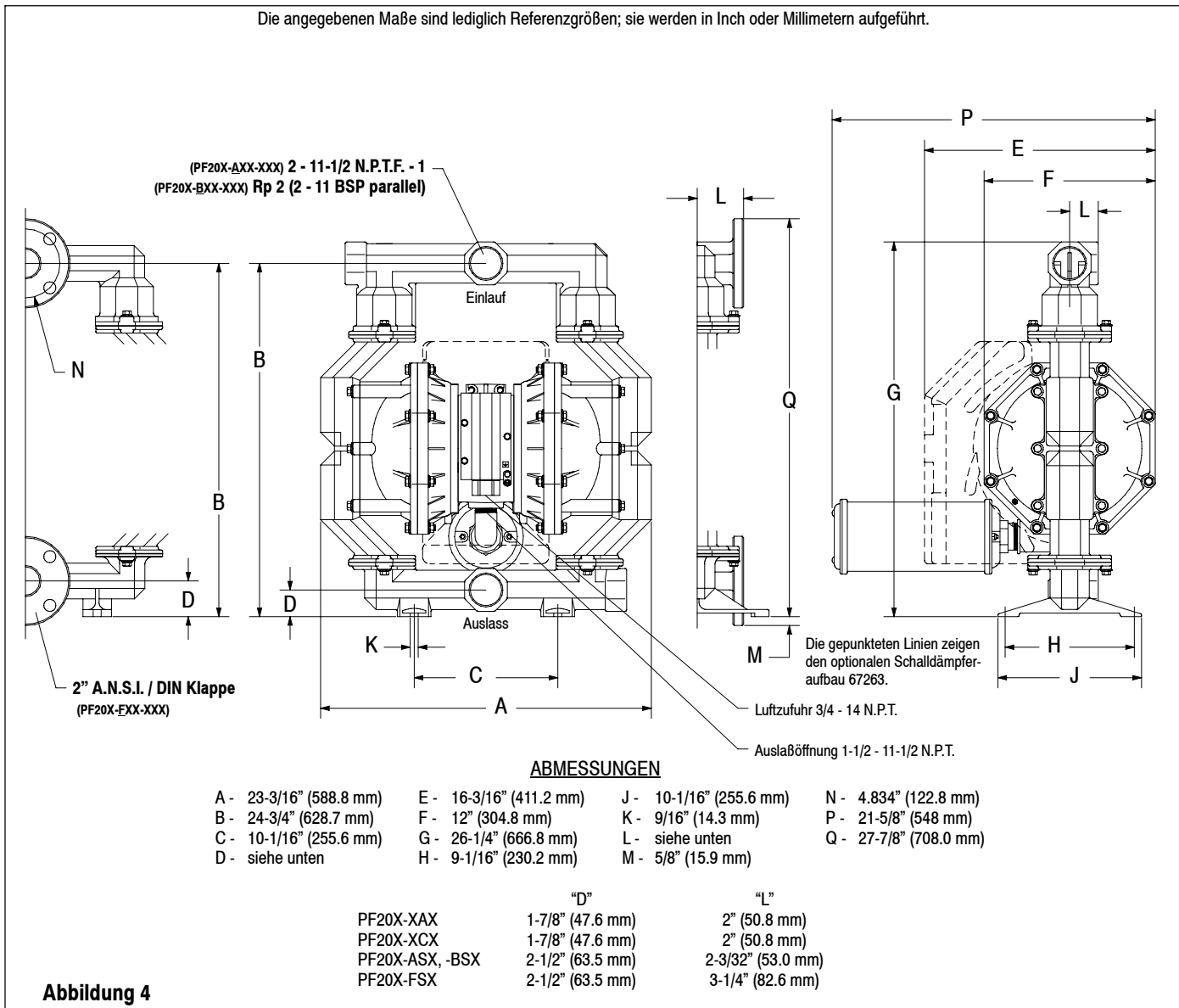


Abbildung 4