



Authorized Distributor of INGERSOLL RAND ARO

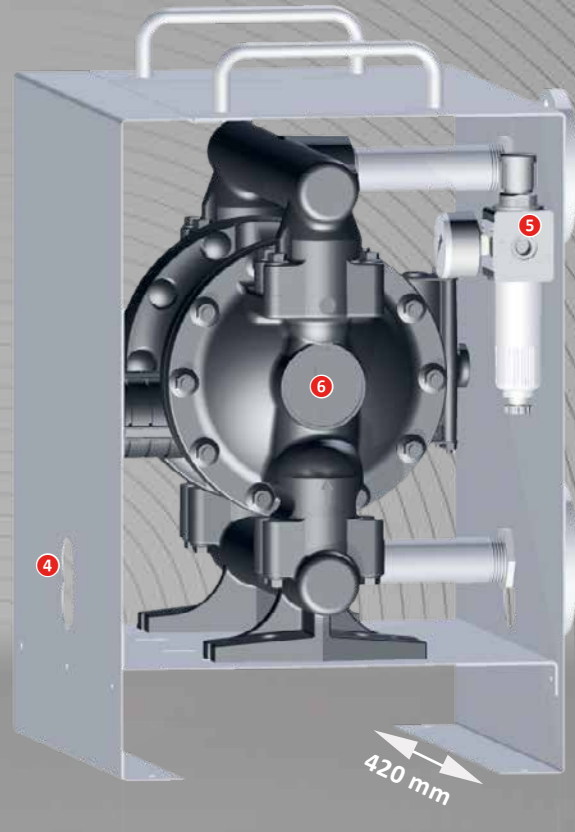
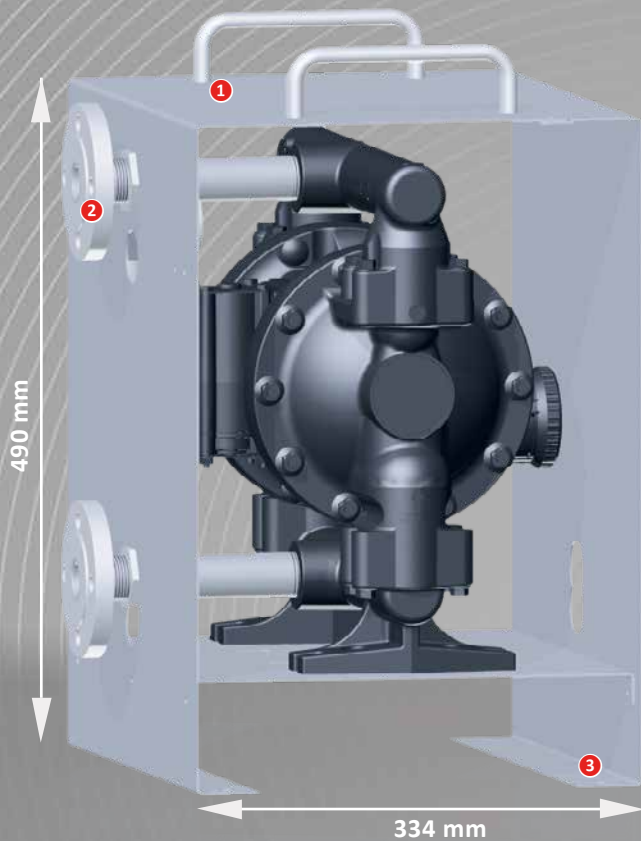
DIE TRANSPORTABLE PUMPENSTATION MIT ARO 1" DOPPELMEMBRANPUMPE DER EXP ODER PRO SERIE



KOMPLETT MONTIERT UND AUFGEBAUT

Die transportable Pumpenstation von WP-ARO erlaubt es Ihnen die ARO Doppelmembranpumpen schnell und unkompliziert an unterschiedlichen Einsatzorten in Betrieb zu nehmen.

- **Schutz** – Durch das Edelstahlgehäuse sind die Pumpe und das Zubehör vor Stößen und Verschmutzungen geschützt.
- **Variabel** – Die Pumpenstation bietet zahlreiche Anschluss- und Befestigungsmöglichkeiten.
- **Transportabel** – Die Tragegriffe aus Edelstahl und Bohrlöcher für die Befestigung an einer Bodenplatte helfen bei Transport und Montage.
- **Zuverlässig** – Die ARO Pumpen sind mit anlaufsicheren und vereisungsfreien Druckluftmotoren ausgestattet.



- ① Gehäuse mit Tragegriffen aus Edelstahl
- ② Materialanschluss DIN Flansch DN25
- ③ Befestigungsplatte mit Bohrlöchern zur Verschraubung auf Bodenplatten oder Rollwagen
- ④ Beidseitige Lochöffnungen bieten flexible Anschlussmöglichkeiten für den Materialzu- und Ablauf

- ⑤ Integrierter Filterregler mit Manometer für die Regelung der Druckluftzufuhr
- ⑥ Kompatibel mit der ARO PRO- und EXP-Serie (1 Zoll Nennweite)
- ⑦ Innen- und Außenanschlussgewinde für maximale Flexibilität

Nichts in dieser Broschüre erweitert jegliche Gewährleistung in Bezug auf die hier beschriebenen Produkte. Alle Gewährleistungen oder sonstige Konditionen der Produkte erfolgen im Einklang mit den WP-ARO Standard-Verkaufsbedingungen, welche auf Anfrage erhältlich sind. Produktverbesserungen sind ein ständiges Ziel von WP-ARO. Design und Spezifikationen können sich ohne vorherige Ankündigung oder Verpflichtung ändern.